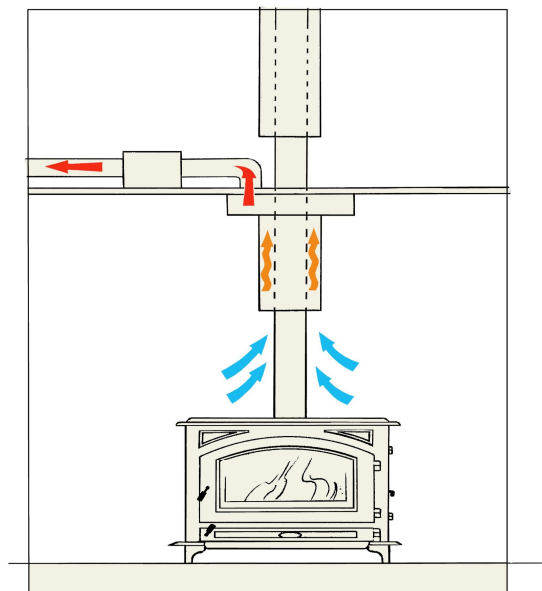


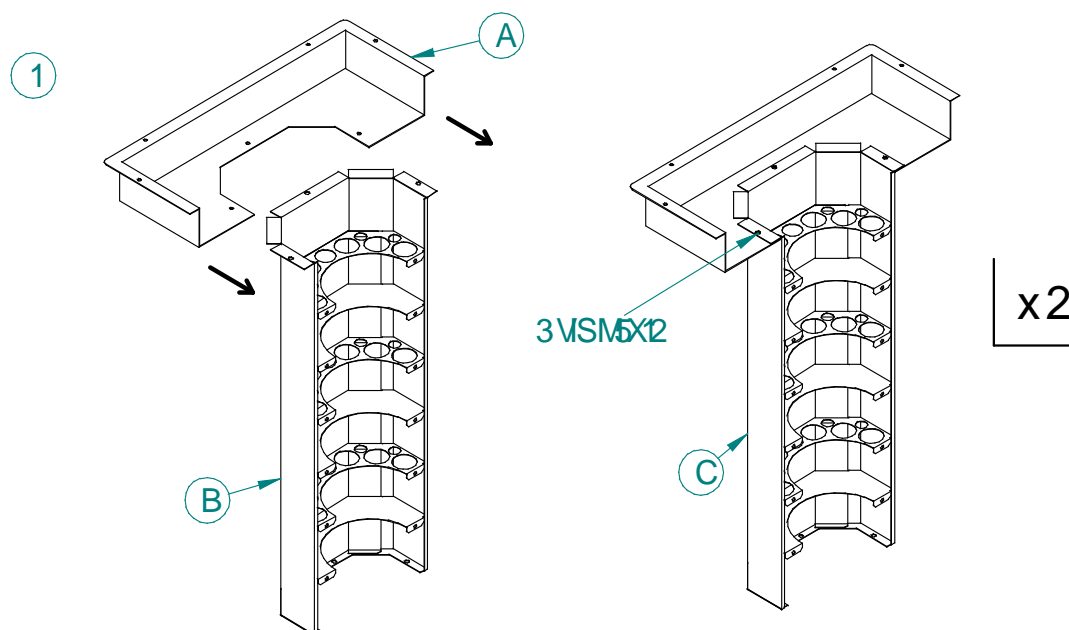
NOTICE DE MONTAGE

COLLECTEUR DE CHALEUR SUR POELE A BOIS



1°) Montage de la corniche A sur la gaine B

Positionnez la corniche sur la gaine et vissez les vis M5X12 selon le schéma (idem pour les deux parties)

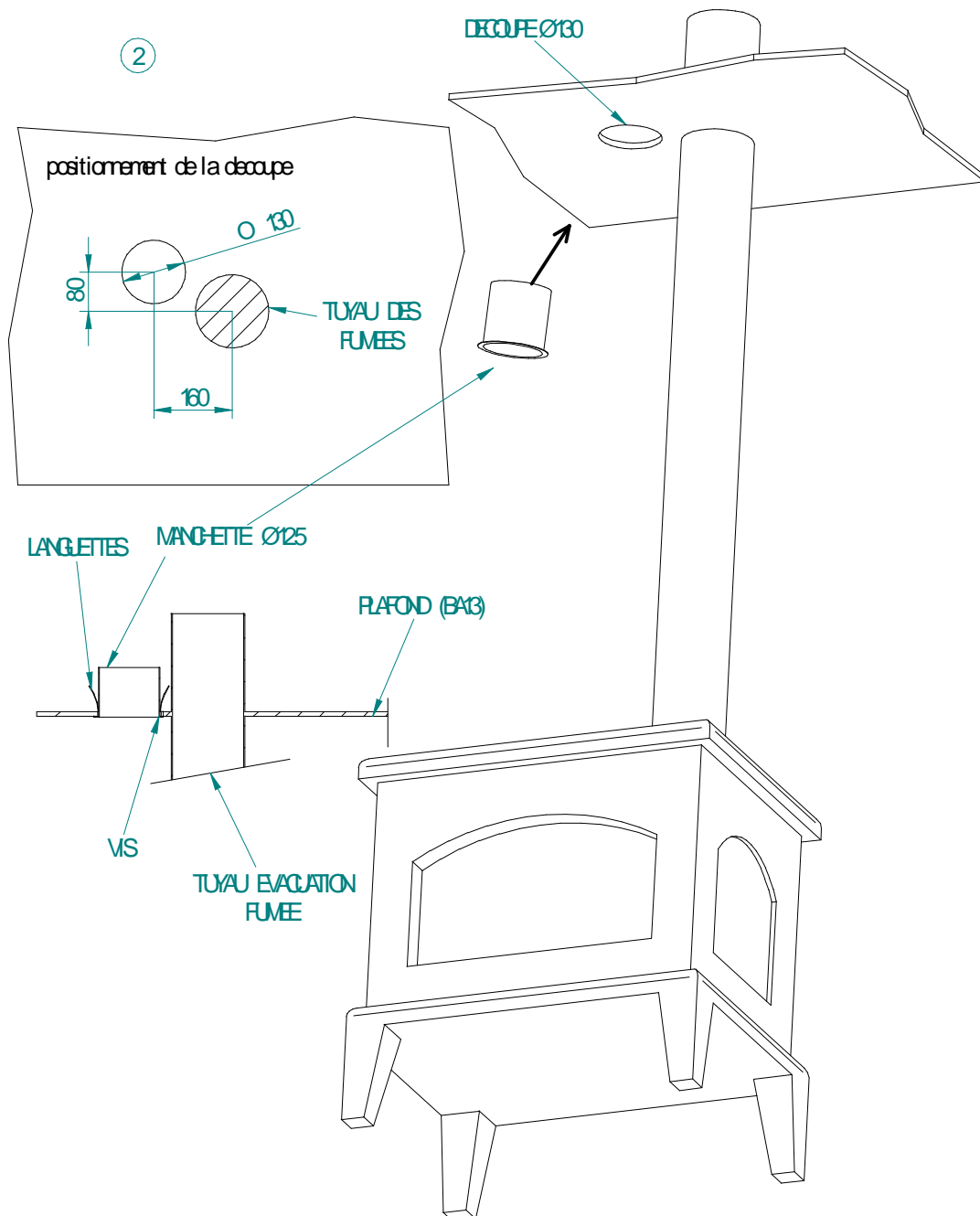


2°) Montage de la manchette

Procéder à une découpe au plafond d'un trou de diamètre 130mm à gauche de l'axe du tuyau et à 80mm de l'axe selon le schéma de détail

Enfiler la manchette 125 dans ce trou et rabattre les languettes dans les combles

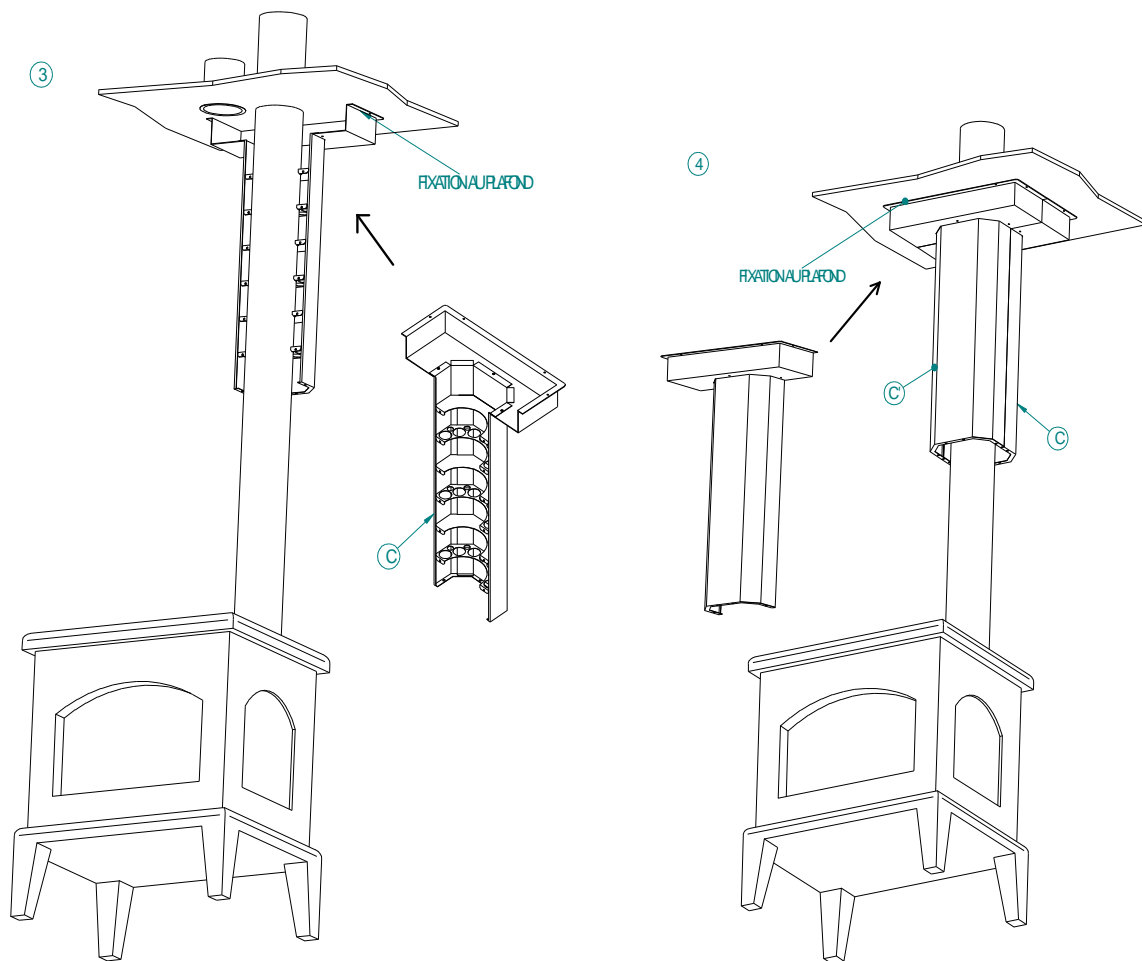
Maintenir la manchette à l'aide de vis (coté pièce)



3°) Fixation du récupérateur au plafond

Fixer l'ensemble récupérateur au plafond à l'aide de vis et chevilles selon le schéma

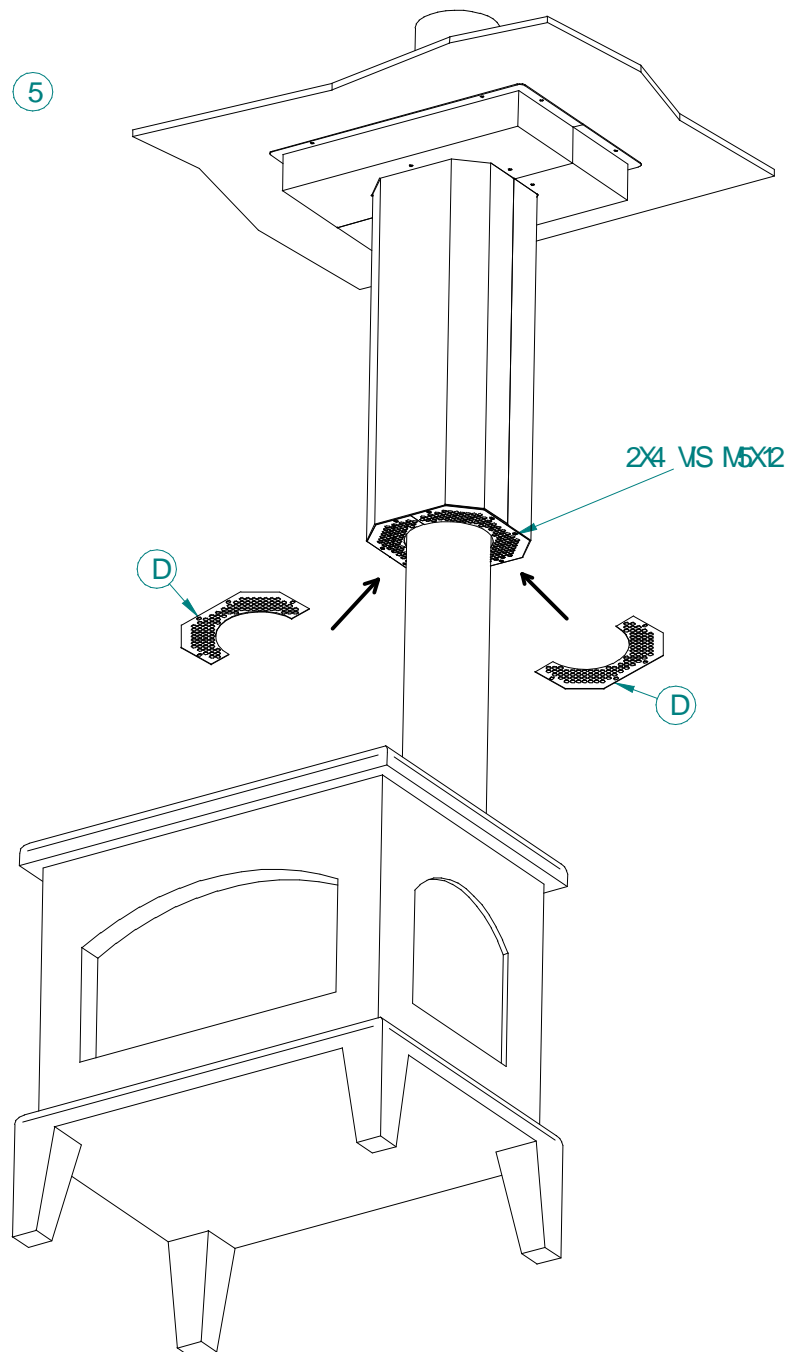
Faire plaquer les deux demi récupérateur l'un contre l'autre



4°) Montage de la grille de reprise

Fixer les deux grilles de reprise selon le schéma à l'aide des vis M5X12

Ces deux grilles doivent être monter de sorte à maintenir les deux demi gaine l'une contre l'autre



5°) raccordement de la collerette

Raccorder la collerette à une gaine d'aspiration dans les combles à l'aide d'un collier métallique

Procéder ensuite au raccordement du kit de distribution d'air chaud (vendu séparément)

Attention : le thermostat de l'appareil de ventilation doit être réglé sur 30°

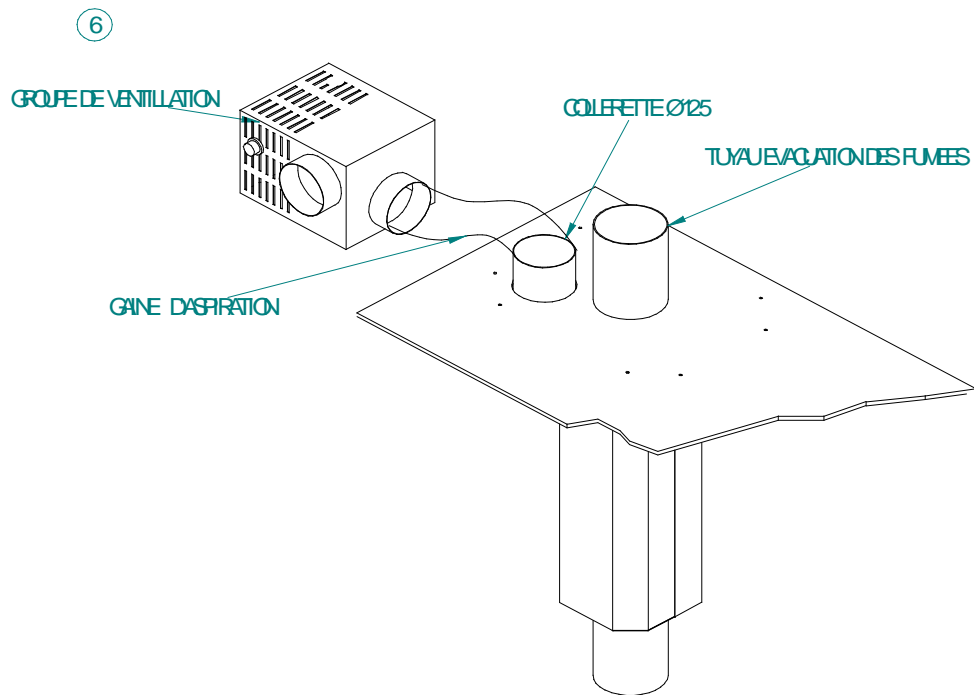


Schéma de l'ensemble collecteur et kit de distribution d'air chaud

