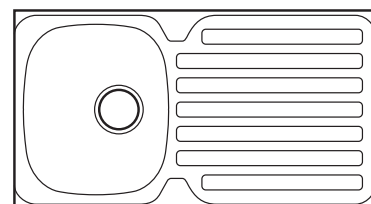
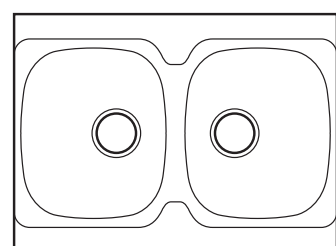


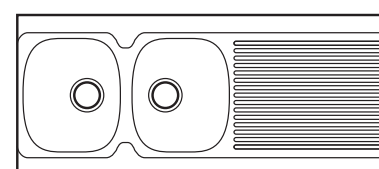
**MAYR 1**  
3663602901419



**APGAR**  
3663602901457

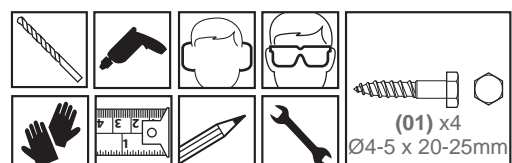


**KENDRICK**  
3663602901358

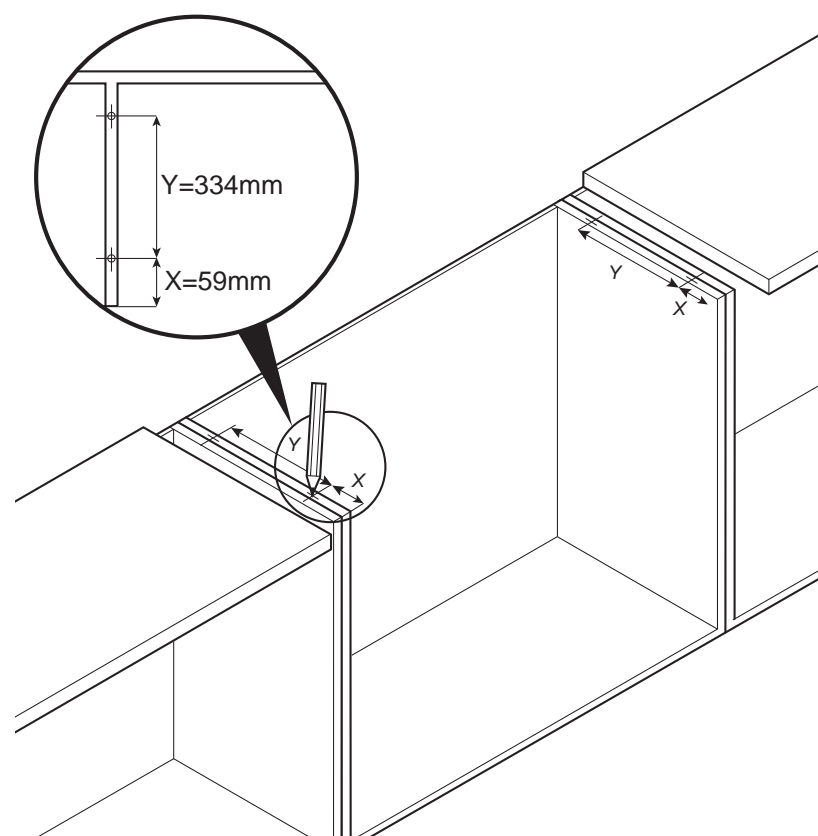


**MAYR 2**  
3663602901464

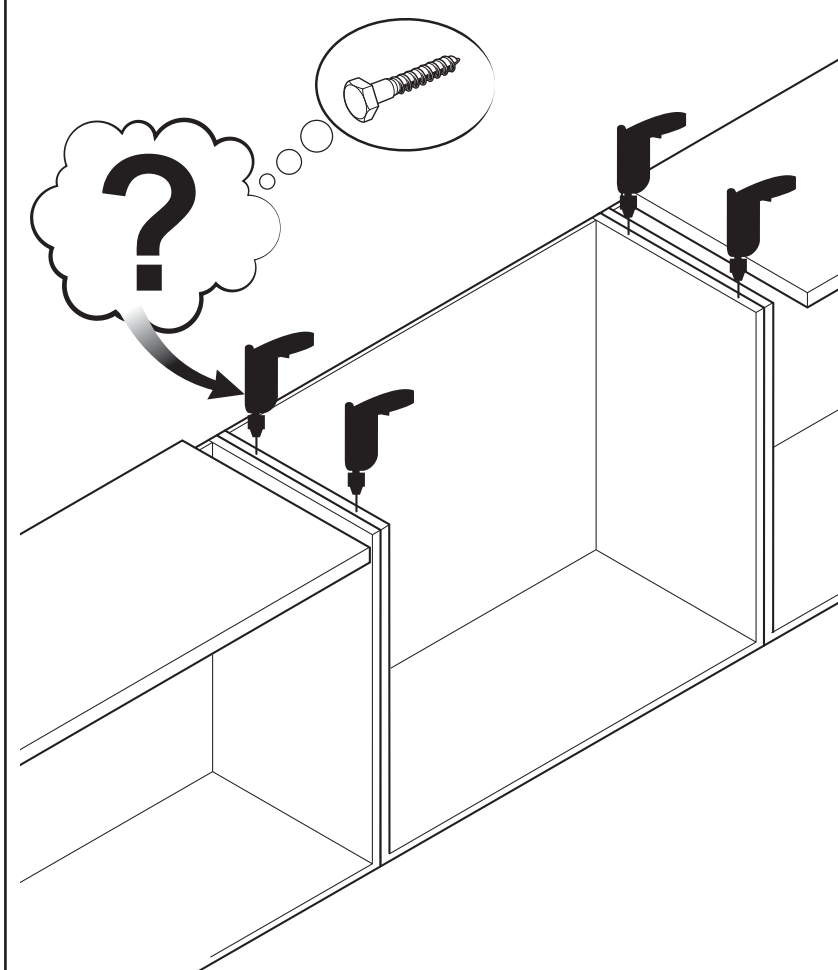
You will need - Vous aurez besoin de -  
Będziesz potrzebował - Вам  
потребуется - İhtiyacınız olacak -  
Necesitará - Precisa de - Veți avea  
nevoie de



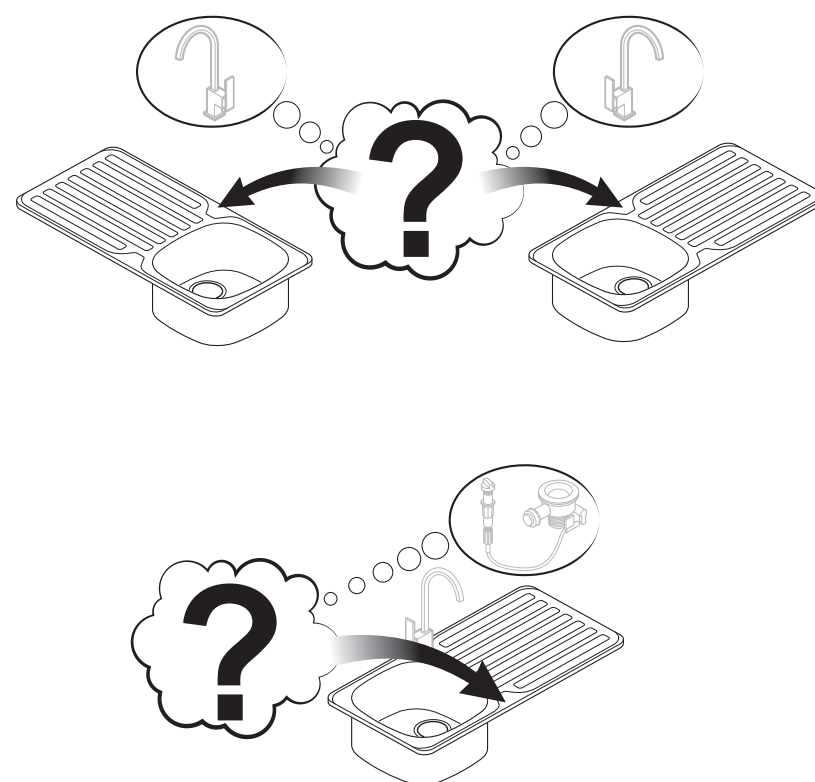
**01**



**02**

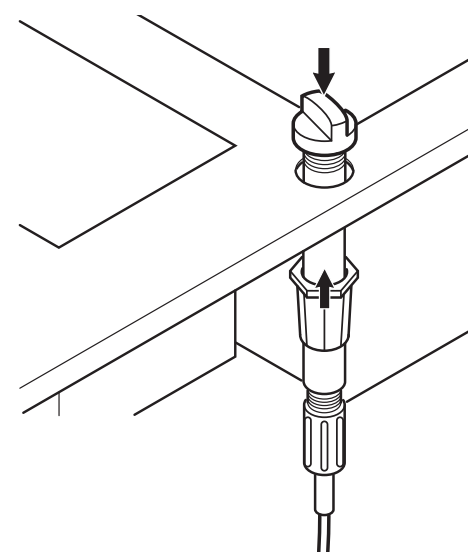


**03**



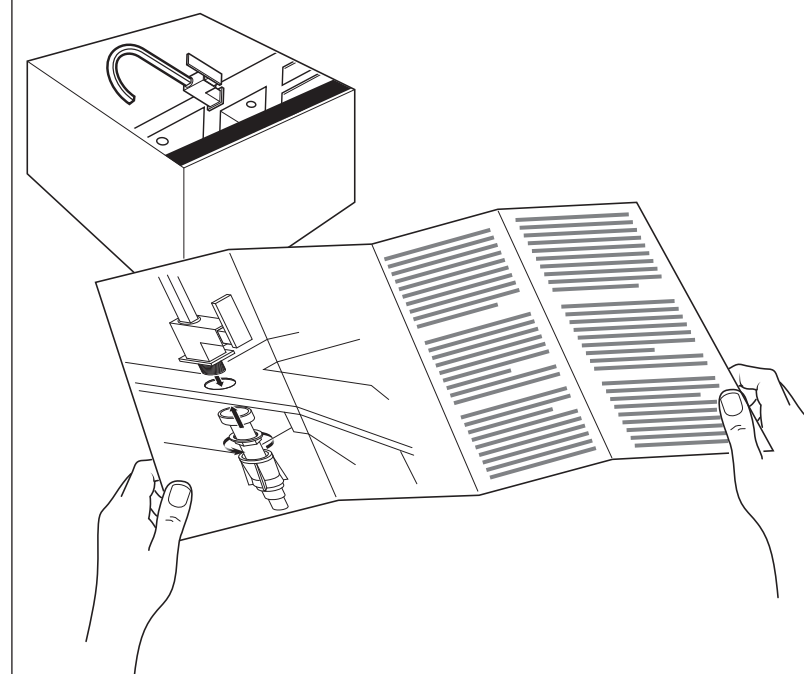
**04**

Not included / Non inclus / Nie zawiera / Не прилагается / Dahil değildir / No incluido / Não incluída / Nu este inclus



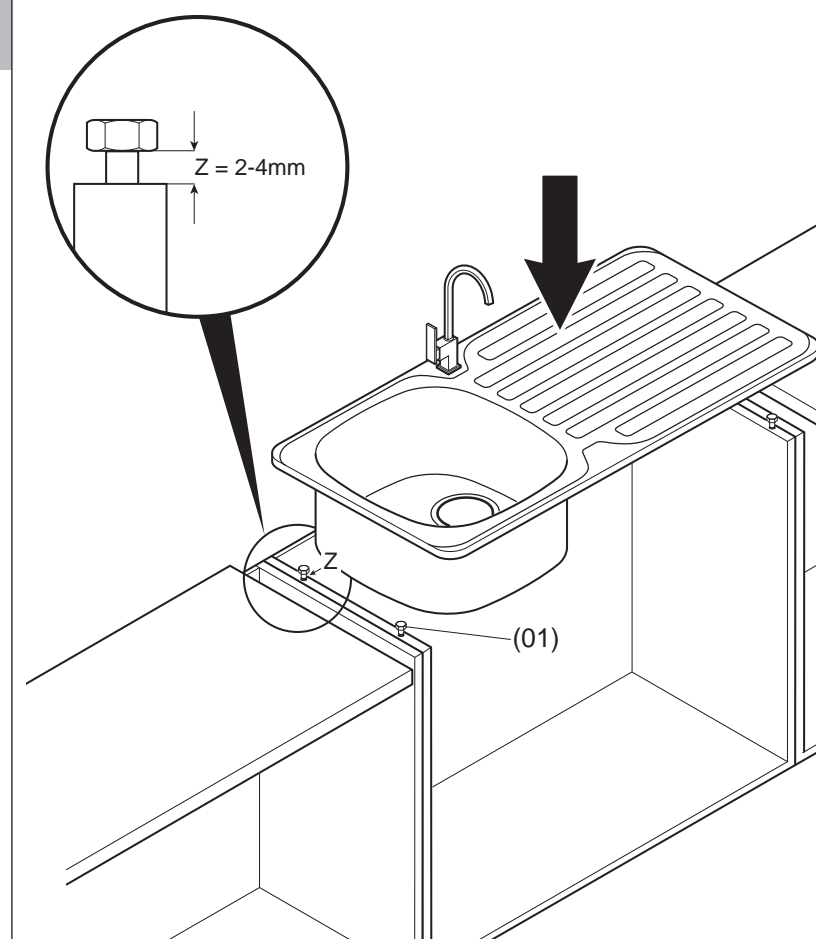
**05**

Not included / Non inclus / Nie zawiera / Не прилагается / Dahil değildir / No incluido / Não incluída / Nu este inclus

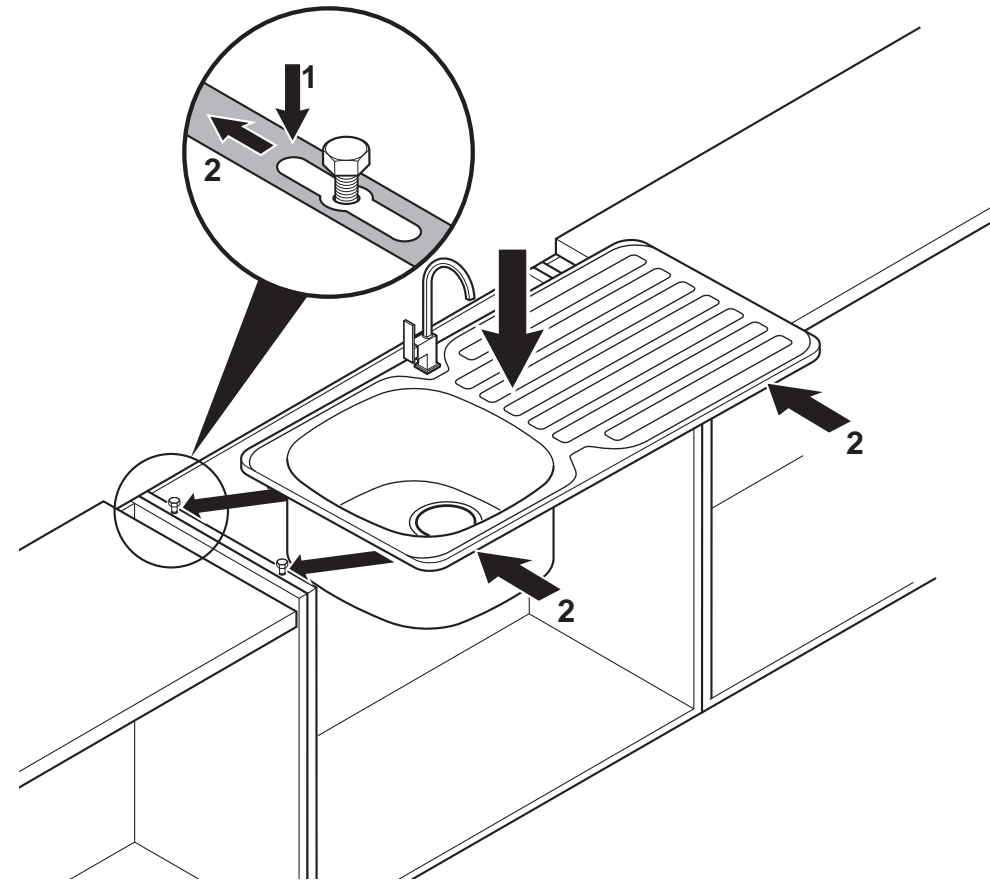


**06**

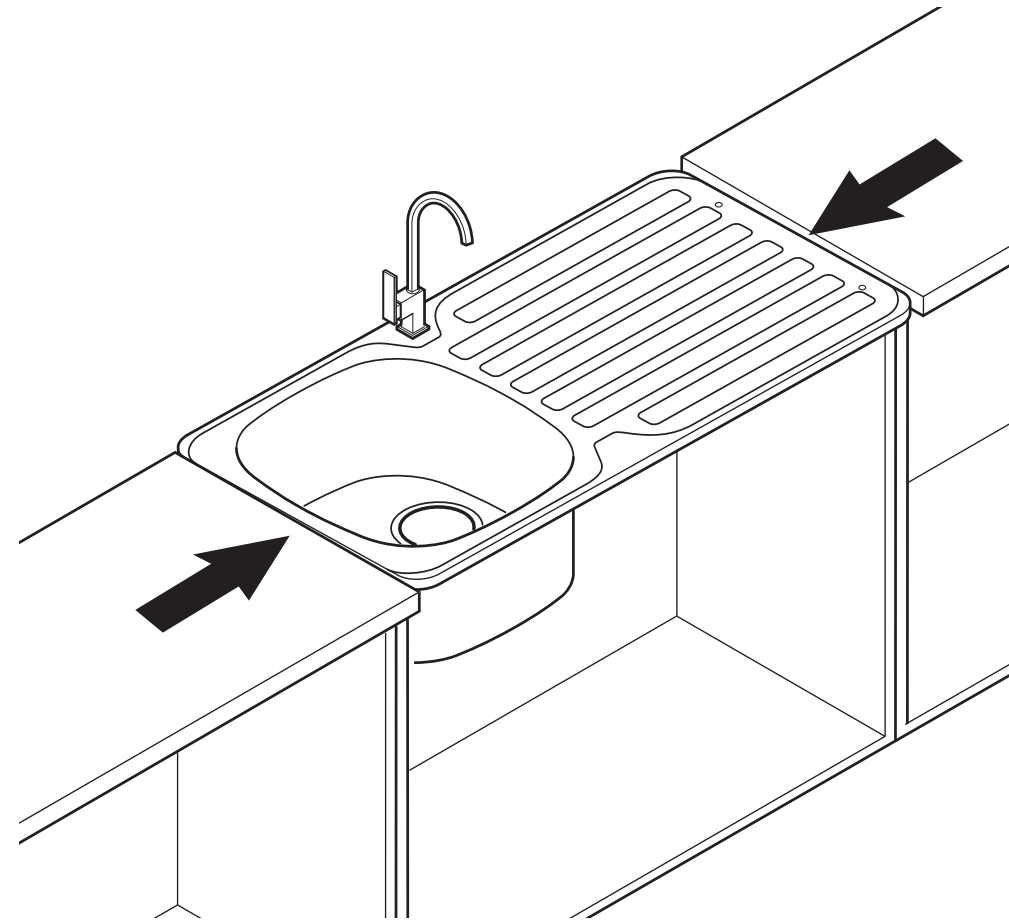
(01) x4  
4-5 x 20-25mm



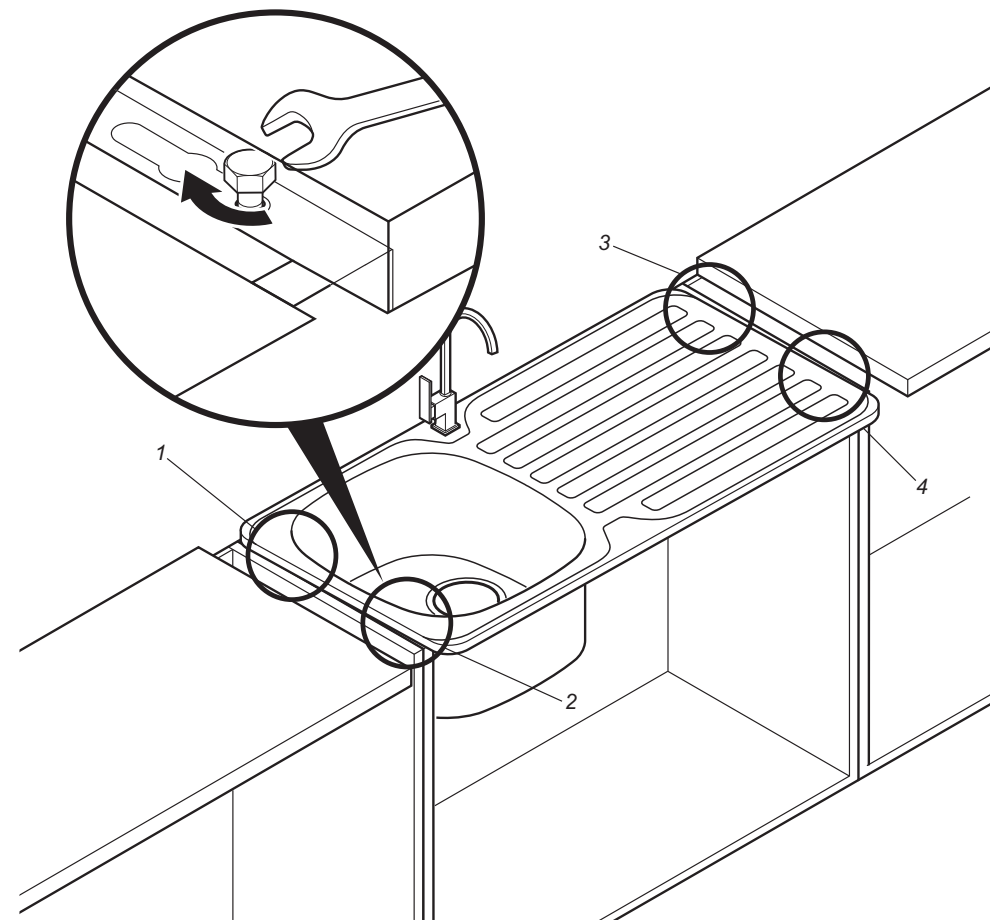
07



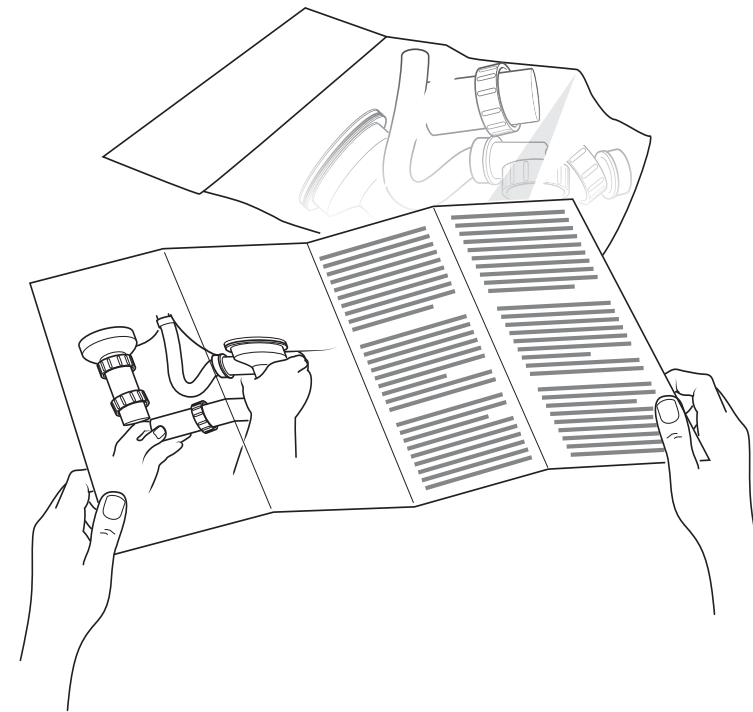
09



08



**10** Not included    Dahil deġildir  
 Non inclus    No incluido  
 Nie zawiera    Não incluída  
 Не прилагается    Nu este inclus





- For domestic use only.
- CAUTION:** DO NOT overtighten the fixings otherwise it may damage the product.
- CAUTION:** Always ensure the product is securely installed assembled before use.
- Failure to follow these instructions may result in personal injury, damage to the product and property damage.
- Beware of the sharp edges. It is recommended that you wear gloves when handling the sink during installation.
- CAUTION:** To avoid the risk of static electric shock, the sink must be bonded to earth. If in doubt, seek the advice of a professionally qualified electrician.
- Kitchen sinks are capable of being damaged if they are treated harshly and care should be taken to avoid/minimize the possibility of dropping any objects into the sink.
- Avoid leaving household bleaches or household chemicals in prolonged contact with your sink.
- Use a trivet or mat to avoid direct contact of very hot objects to the sink surface.
- Never use steel wool or other abrasive cleaning pads.
- Conformity with 1935/2004/EC

### Getting started

- Check to make sure you have all of the parts listed.
- When you are ready to start, make sure you have the right tools to hand.
- If you are in any doubt as to how to install this product, consult an expert.



### The 4 golden rules for care

- 1** Use warm soapy water and a soft damp cloth to clean the surface of the product. Wipe dry with a clean cloth.
- 2** To remove stubborn stains, use a mild non-scratch formula cleanser and rinse well.
- 3** Never use any solvents, scourers, abrasives, bleach, acids, strong detergents, aggressive chemical cleaners or solvent-type cleaning solutions on the product.
- 4** Hard water may result in a brown or rust coloured stain. If noticed, use a towel to dry your sink after each use.

**IMPORTANT - RETAIN THIS INFORMATION FOR FUTURE REFERENCE : READ CAREFULLY**

Distributor: B&Q plc,  
Chandlers Ford, Hants,  
SO53 3LE United Kingdom  
www.diy.com

SFD Limited  
Trade House, Mead Avenue  
Yeovil  
BA22 8RT, UK

Manufacturer, Fabricant Producent, Hersteller, Producator, Fabricante:  
Kingsfisher International Products Limited  
3 Sheldon Square  
London  
W2 6PX, UK



- Usage domestique uniquement.
- ATTENTION :** NE serrez PAS trop les fixations ! Vous pourriez endommager le produit.
- ATTENTION :** assurez-vous toujours que le produit soit installé en tout sécurité avant de l'utiliser.
- Le manquement au respect de ces consignes peut entraîner des blessures personnelles, endommager le produit et occasionner des dommages aux biens.
- Méfiez-vous des arêtes vives. Il est recommandé de porter des gants lorsque vous maniez l'évier durant installation.
- ATTENTION :** Afin d'éviter le risque de choc électrique statique, l'évier doit être relié à la terre.
- Les évier de cuisine sont susceptibles d'être endommagés s'ils subissent des chocs et des précautions doivent être prises pour éviter / minimiser la possibilité de faire tomber des objets dans l'évier.
- Évitez de laisser des produits à base d'eau de javel ou des produits chimiques ménagers en contact prolongé avec votre évier.
- Utilisez un dessous-de-plat ou une manique afin d'éviter que les objets très chauds n'entrent en contact direct avec la surface de l'évier.
- N'utilisez jamais de paille de fer ou tout autre tampon abrasif de nettoyage.
- Conforme au règlement (CE) n° 1935/2004

### Pour bien commencer

- Vérifiez pour vous assurer que vous avez toutes les parties listées.
- Lorsque vous êtes prêt à commencer, assurez-vous que vous avez les outils nécessaires à portée de main.
- Si vous êtes dans le doute pour installer ce produit, consultez un technicien spécialisé.



### Les 4 règles d'or pour l'entretien

- 1** Nettoyez la surface du produit à l'aide d'eau chaude savonneuse et d'un chiffon doux humide. Essayez complètement avec un chiffon sec et doux.
- 2** Pour enlever les taches résistantes, utilisez un nettoyant non abrasif pour ne pas rayer et rincez bien.
- 3** N'utilisez jamais de solvants, de produits à récurer, d'abrasifs, de javel, d'acides, de détergents puissants, de détergents chimiques agressifs ou de détergents à base de solvant sur le produit.
- 4** L'eau calcaire peut engendrer des traces marron ou de couleur rouille. Si vous l'avez noté, utilisez une serviette pour sécher votre évier après chaque usage.

**IMPORTANT - A CONSERVER POUR CONSULTATION ULTERIEURE : A LIRE SOIGNEUSEMENT**

Distributeur: Castorama France  
C.S. 50101 Templemars  
59637 Wattignies CEDEX  
www.castorama.fr

BRICO DÉPÔT  
30-32 rue de la Tourelle  
91310 Longpont-sur-Orge  
France  
www.bricodepot.com



- Produkt do użytku domowego.
- UWAGA:** NIE przykręcaj zbyt mocno elementów mocujących, ponieważ może to spowodować uszkodzenie produktu.
- UWAGA:** Przed rozpoczęciem użytkowania produktu upewnij się, że został on zainstalowany w bezpieczny sposób.
- Nieprzestrzeganie niniejszej instrukcji może doprowadzić do urazu użytkownika, uszkodzenia produktu lub mienia.
- Uważaj na ostre krawędzie. W czasie montażu, zalecane jest nakładanie rękawic ochronnych.
- UWAGA:** Aby uniknąć porażenia prądem elektrycznym, zlew musi być podłączony do uziemienia. W razie wątpliwości, skonsultuj się z wykwalifikowanym elektrykiem.
- Nieumiejętne obchodzenie się ze zlewozmywakiem może doprowadzić do jego uszkodzenia. Należy unikać/ograniczać do minimum możliwość upuszczania przedmiotów do zlewozmywaka.
- Należy unikać długotrwałego kontaktu wybielaczy lub domowych środków chemicznych ze zlewozmywakiem.
- Użyj podkładki lub maty, aby uniknąć bezpośredniego kontaktu gorących przedmiotów z powierzchnią zlewu.
- Nigdy nie używaj wełny stalowej.
- Produkt zgodny z 1935/2004/EC

### Pierwsze kroki

- Sprawdź czy posiadasz wszystkie wymienione elementy.
- Przed rozpoczęciem montażu upewnij się, że posiadasz właściwe narzędzia.
- Skonsultuj się z ekspertem jeśli masz jakiegokolwiek wątpliwości dotyczące instalacji produktu.



### 4 główne zasady stałego użytkowania

- 1** Użyj ciepłej wody z mydłem i miękkiej wilgotnej szmatki do czyszczenia powierzchni produktu. Wytrzyj do sucha czystą szmatką.
- 2** Aby usunąć uporczywe zabrudzenia, użyj nierysującego środka czyszczącego na bazie mydła i porządnie wysusz.
- 3** Nigdy nie używaj rozpuszczalników, druciaków, ostrych myjek, wybielaczy, kwasów, silnych detergentów, agresywnych chemicznych środków czyszczących lub środków czyszczących zawierających rozpuszczalnik do czyszczenia produktu.
- 4** Twarda woda może pozostawiać na zlewozmywaku białe wapienne ślady. W przypadku ich dostrzeżenia należy po każdym użyciu wytrzeć zlewozmywak szmatką.

**WAŻNE - NALEŻY DOKŁADNIE PRZECZYTAĆ NINIEJSZE INFORMACJE I ZACHOWAĆ JE W BEZPIECZNYM MIEJSCU**

Dystrybutor: Castorama Polska Sp. z o.o.  
ul. Krakowiaków 78, 02-255 Warszawa  
www.castorama.pl



- Только для бытового использования.
- ОСТОРОЖНО!** НЕ перетягивайте крепления, чтобы не повредить изделие.
- ОСТОРОЖНО!** Перед использованием изделия убедитесь, что оно надежно установлено.
- Несоблюдение этого требования может привести к получению травмы, повреждению изделия и других материальных ценностей.
- Берегитесь острых кромок. Для установки раковины рекомендуется одевать перчатки.
- ОСТОРОЖНО!** Заземлите раковину, чтобы избежать поражения статическим электричеством. При наличии сомнений проконсультируйтесь с квалифицированным электриком.
- При небрежном и грубом обращении кухонные раковины можно легко повредить. Будьте осторожны: не роняйте в раковину посторонние предметы. При выполнении работ рекомендуется защитить раковину и сливное отверстие укрывным материалом.
- Не допускайте длительного контакта раковины с отбеливателями и моющими средствами.
- Не ставьте очень горячие объекты прямо на раковину — используйте подставку или подкладку.
- Не используйте металлические мочалки и другие абразивные чистящие приспособления.
- Соответствие требованиям 1935/2004/EC

### Приступая к работе

- Проверьте и убедитесь в наличии всех перечисленных компонентов.
- Перед началом работ подготовьте все необходимые инструменты.
- При наличии сомнений по поводу установки изделия проконсультируйтесь со специалистом.



### 4 золотых правила для постоянного использования

- 1** Используйте теплую мыльную воду и мягкую влажную ткань для чистки поверхности продукции.
- 2** Для удаления трудновыводимых пятен используйте неабразивное чистящее средство и хорошо ополосните водой.
- 3** Никогда не используйте растворители, жесткие мочалки, абразивные материалы, отбеливатели, кислоту, сильные моющие средства, агрессивные химические очистители или чистящие растворы на основе растворителей при чистке продукции.
- 4** Жесткая вода может стать причиной появления известкового налета на раковине. Если это происходит, протирайте раковину полотенцем после каждого использования.

**ВАЖНО - СОХРАНИТЕ ДЛЯ ПОСЛЕДУЮЩЕГО ИСПОЛЬЗОВАНИЯ: ПРОЧИТИТЕ ВНИМАТЕЛЬНО**

Импортер: ООО "Касторама РУС"  
Дербеневская наб., дом 7, стр 8  
Россия, Москва, 115114  
www.castorama.ru

Производитель: Пирамис Металлургия А.Е., Адрес: 17ый км., Зессалоники - Серрес Нат. Род, П.О. ящик 10278 541 10 Зессалоники, Греция



<p><b>TR</b> Güvenlik...</p>	<p><b>ES</b> Seguridad...</p>	<p><b>PT</b> Seguridad...</p>	<p><b>RO</b> Siguranța...</p>
<p><input checked="" type="checkbox"/> Sadece ev kullanımı içindir.</p> <p><input checked="" type="checkbox"/> <b>DİKKAT:</b> Bağlantı parçalarını aşırı SIKMAYIN, aksi takdirde ürün hasar görülebilir.</p> <p><input checked="" type="checkbox"/> <b>DİKKAT:</b> Kullanım öncesinde mutlaka ürünün güvenli bir şekilde monte edildiğinden emin olun.</p> <p><input checked="" type="checkbox"/> Bu talimatlara uyulmaması kişisel yaralanma, ürün ve mal hasarı ile sonuçlanabilir.</p> <p><input checked="" type="checkbox"/> Keskin kenarlardan kaçının. Montaj sırasında lavaboyu tutarken eldiven takmanız önerilir.</p> <p><input checked="" type="checkbox"/> <b>DİKKAT:</b> Statik elektrik çarpma riskini önlemek için lavabonun topırağa bağlanması gerekir. Ne yaptığınızdan emin değilseniz yetkili uzman bir elektrikçiye danışın.</p> <p><input checked="" type="checkbox"/> Mutfak lavaboları sert kullanılırsa hasar görebilirler ve lavaboya herhangi bir obje düşürme ihtimalinden kaçınmak/en aza indirmek için dikkat edilmelidir. Lavaboda bu gibi objelerle çalışırken süzgece veya kaseye ses geçirmez malzeme koymak gerekli olabilir.</p> <p><input checked="" type="checkbox"/> Çamaşır suyu ve evsel kimyasalların lavabonuz ile uzun süreli temas etmesinden kaçının.</p> <p><input checked="" type="checkbox"/> Çok sıcak nesnelerin lavabo yüzeyi ile doğrudan temas etmesini önlemek için sacayağı veya keçe kullanın.</p> <p><input checked="" type="checkbox"/> Asla çelik tel yumağı (bulaşık teli) kullanmayın.</p> <p><input checked="" type="checkbox"/> 1935/2004/EC'ye uygunluk</p> <p><b>Başlarken</b></p> <p><input checked="" type="checkbox"/> Listede bulunan tüm parçalara sahip olduğunuzdan emin olun.</p> <p><input checked="" type="checkbox"/> Başlamaya hazır olduğunuzda doğru aletlerin hazır olduğundan emin olun.</p> <p><input checked="" type="checkbox"/> Bu ürünün montajı ile ilgili kafanızda bir soru işareti varsa, bir uzmana danışın.</p>	<p><input checked="" type="checkbox"/> Para uso exclusivo doméstico.</p> <p><input checked="" type="checkbox"/> <b>PRECAUCIÓN:</b> NO apriete más de la cuenta los elementos de fijación ya que, de lo contrario, podría dañar al producto.</p> <p><input checked="" type="checkbox"/> <b>PRECAUCIÓN:</b> Asegúrese de que el producto esté instalado firmemente antes de usarlo.</p> <p><input checked="" type="checkbox"/> El no seguir estas instrucciones puede causar lesiones a personas, daños al producto y a la propiedad.</p> <p><input checked="" type="checkbox"/> Tenga cuidado con los bordes afilados. Se recomienda usar guantes durante la instalación.</p> <p><input checked="" type="checkbox"/> <b>PRECAUCIÓN:</b> Para evitar descargas de electricidad estática, el lavabo debe estar conectado a tierra. Si tiene alguna duda, busque ayuda profesional o a un electricista calificado.</p> <p><input checked="" type="checkbox"/> Los fregaderos de cocina se pueden dañar si no se tratan con el debido cuidado y se deben tomar precauciones para evitar/ minimizar la posibilidad de que caigan objetos dentro del mismo.</p> <p><input checked="" type="checkbox"/> No deje lejía doméstica o productos químicos domésticos en contacto con el fregadero por largos periodos de tiempo.</p> <p><input checked="" type="checkbox"/> Use un soporte para teteras o paño para evitar el contacto de objetos muy calientes con la superficie del lavabo.</p> <p><input checked="" type="checkbox"/> Nunca use estropajos de acero o cualquier otro material de limpieza abrasivo.</p> <p><input checked="" type="checkbox"/> Cumple con 1935/2004/EEC</p> <p><b>Empezando</b></p> <p><input checked="" type="checkbox"/> Asegúrese de tener todas las piezas que se indican.</p> <p><input checked="" type="checkbox"/> Cuando esté listo para comenzar, asegúrese de tener a mano las herramientas indicadas.</p> <p><input checked="" type="checkbox"/> Si tiene dudas sobre cómo instalar este producto, consulte a un experto.</p>	<p><input checked="" type="checkbox"/> Apenas para uso doméstico.</p> <p><input checked="" type="checkbox"/> <b>CUIDADO:</b> NÃO aperte demasiado as fixações, caso contrário, pode danificar o produto.</p> <p><input checked="" type="checkbox"/> <b>CUIDADO:</b> Certifique-se sempre de que o produto está bem instalado antes da utilização.</p> <p><input checked="" type="checkbox"/> Não seguir estas instruções pode dar origem a lesões pessoais, danos no produto ou danos de propriedade.</p> <p><input checked="" type="checkbox"/> Tenha cuidado com as extremidades afiadas. Recomendamos que use luvas durante o manuseamento do lava-loiça durante a instalação (inoxidável).</p> <p><input checked="" type="checkbox"/> <b>CUIDADO:</b> Para evitar o risco de choque devido a eletricidade estática, o lava-loiça tem de ser ligado à terra. No caso de dúvida, aconselhe-se com um electricista qualificado (inoxidável).</p> <p><input checked="" type="checkbox"/> Os lava-loiças podem ser danificados se forem mal manuseados. Tenha cuidado, para evitar/minimizar a possibilidade de deixar cair objetos no lava-loiça.</p> <p><input checked="" type="checkbox"/> Evite deixar lixívia ou químicos domésticos em contacto prolongado com o seu lava-loiça.</p> <p><input checked="" type="checkbox"/> Use um apoio ou tapete para evitar o contacto direto de objetos muito quentes com a superfície do lava-loiça.</p> <p><input checked="" type="checkbox"/> Nunca use palha de aço nem outros esfregões de limpeza abrasivos.</p> <p><input checked="" type="checkbox"/> Em conformidade com a norma 1935/2004/CE</p> <p><b>Iniciar</b></p> <p><input checked="" type="checkbox"/> Certifique-se de que tem todas as peças listadas.</p> <p><input checked="" type="checkbox"/> Quando estiver pronto para começar, certifique-se de que tem as ferramentas corretas à mão.</p> <p><input checked="" type="checkbox"/> Se tiver dúvidas sobre como montar este produto, consulte um perito.</p>	<p><input checked="" type="checkbox"/> A se utiliza numai în scop casnic.</p> <p><input checked="" type="checkbox"/> <b>ATENȚIE:</b> Nu strângeți excesiv fittingurile deoarece riscați să avariați produsul.</p> <p><input checked="" type="checkbox"/> <b>ATENȚIE:</b> Întotdeauna asigurați-vă că produsul este instalat în siguranță înainte de a-l utiliza.</p> <p><input checked="" type="checkbox"/> Nerespectarea acestor instrucțiuni poate duce la rănire, avarierea produsului și pagube materiale.</p> <p><input checked="" type="checkbox"/> Atenție la marginile ascuțite. Se recomandă purtarea mănușilor când manevrați chiuveta în timpul instalării.</p> <p><input checked="" type="checkbox"/> <b>ATENȚIE:</b> Pentru a se evita riscul de șoc electrostatic, chiuveta trebuie echipată cu împământare. În caz de dubiu, consultați un electrician autorizat.</p> <p><input checked="" type="checkbox"/> Chiuvetele de bucătărie pot fi avariate dacă sunt tratate necorespunzător și se recomandă evitarea/reducerea posibilității de a scăpa obiecte în interiorul chiuvetei.</p> <p><input checked="" type="checkbox"/> Evitați lăsarea produselor de albit sau a chimicalelor casnice în contact prelungit cu chiuveta dumneavoastră.</p> <p><input checked="" type="checkbox"/> Utilizați un grătar sau un suport pentru a evita contactul direct al obiectelor foarte fierbinți cu chiuveta.</p> <p><input checked="" type="checkbox"/> Nu utilizați niciodată bureți metalici sau alți bureți abrazivi.</p> <p><input checked="" type="checkbox"/> Conformitate cu 1935/2004/CE</p> <p><b>Pregătirea</b></p> <p><input checked="" type="checkbox"/> Asigurați-vă că toate componentele trecute pe listă sunt prezente.</p> <p><input checked="" type="checkbox"/> Când sunteți gata, asigurați-vă că aveți sculele adecvate la îndemână.</p> <p><input checked="" type="checkbox"/> În caz de dubiu privind instalarea acestui produs, consultați un expert.</p>
<p><b>TR</b> Daha detaylı olarak...</p> <p><b>Kullanım halindeyken 4 altın kural</b></p> <p><b>1</b> Ürünün yüzeyini temizlemek için ılık sabunlu su ve yumuşak nemli bir bez kullanın.</p> <p><b>2</b> İnatçı lekeleri çıkarmak için yumuşak çizdirmez bir temizleyici kullanarak iyice durulayın.</p> <p><b>3</b> Ürün üzerinde asla çözücü, aşındırıcı, beyazlatıcı maddeler, asitler, güçlü deterjanlar, eritici kimyasal temizleyiciler veya çözücü tip temizleme solüsyonları kullanmayın.</p> <p><b>4</b> Sert su kullanımı kahverengi veya pas renkli lekeye yol açabilir. Bu durumda, her kullanımdan sonra lavaboyu kurulamak için bir havlu kullanın.</p> <p><b>ÖNEMLİ – BU BİLGİLERİ DAHA SONRA KULLANMAK ÜZERE SAKLAYIN: DİKKATLE OKUYUN</b></p> <p>İthalatçı Firma: KOÇTAŞ YAPI MARKETLERİ TIC. A.. Tasdelen Mah. Sırrı Çelik Bulvarı No: 5 34788 Tasdelen/Çekmeköy/İSTANBUL Tel: +90 216 4300300 Faks: +90 216 4844313 www.koctas.com.tr</p> <p>Yetkili servis istasyonları ve yedek parça temini için aşağıda yer alan Koçtaş Müşteri Hattı ve Koçtaş Genel Müdürlük irtibat bilgilerinden faydalanınız.</p>	<p><b>ES</b> En más detalle...</p> <p><b>Las 4 reglas de oro para su uso y mantenimiento</b></p> <p><b>1</b> Utilice agua templada y jabonosa, y un trapo suave y húmedo para limpiar la superficie del producto.</p> <p><b>2</b> Para sacar las manchas difíciles, use un limpiador con fórmula anti-rayas y enjuague bien.</p> <p><b>3</b> Nunca utilice disolventes, estropajos, productos abrasivos, lejía, ácidos, detergentes fuertes, limpiadores químicos agresivos o soluciones de limpieza de tipo disolvente con este producto.</p> <p><b>4</b> Las aguas duras pueden causar manchas color café o color óxido. Use una toalla para secar el lavabo después de cada uso.</p> <p><b>IMPORTANTE - GUARDE ESTA INFORMACIÓN PARA FUTURAS CONSULTAS: LEA ATENTAMENTE</b></p> <p>Distribuidor: Euro Depot España, S.A.U. c/ La Selva, 10 - Edificio Inblau A 1a Planta 08820-EI Prat de Llobregat www.bricodepot.es</p> <p><b>ç.</b> İmkân varsa, satılanın ayıpsız bir misli ile değiştirilmesini isteme, seçilmiş haklarından birini kullanabilir. Satıcı, tüketicinin tercih ettiği bu talebi yerine getirmekle yükümlüdür. 6502 sayılı Kanunun 66. ve devamı maddeleri uyarınca Tüketiciler şikayet ve itirazları konusundaki başvurularını Tüketici Mahkemelerine ve Tüketici Hakem Heyetlerine yapabileceklerdir.</p> <p><b>KOÇTAŞ MÜŞTERİ HİZMETLERİ</b> <b>0850 209 50 50</b></p>	<p><b>PT</b> Para mais detalhes...</p> <p><b>As 4 regras de ouro da manutenção</b></p> <p><b>1</b> Lave a superfície do produto com água quente e detergente e um pano ligeiramente embebido em água. Seque com um pano limpo.</p> <p><b>2</b> Para remover manchas difíceis, use um produto de limpeza neutro com fórmula anti-riscos e enxaguar bem.</p> <p><b>3</b> Nunca use solventes, esfregões abrasivos, lixívia, ácidos, detergentes fortes, químicos agressivos ou soluções de limpeza solventes no produto.</p> <p><b>4</b> A água dura pode deixar manchas acastanhadas ou parecidas com ferrugem. Se reparar nisso, use uma toalha para secar o seu lava-loiça após cada utilização. (ferrugem inoxidável / calcário branco de granito compósito)</p> <p><b>IMPORTANTE - GUARDE PARA FUTURAS REFERÊNCIAS: LEIA COM ATENÇÃO</b></p> <p>Distribuidor: Brico Depot Portugal SA Rua Castilho, 5 - 1 esquerdo, sala 13 1250-066 Lisboa www.bricodepot.pt</p>	<p><b>RO</b> Detalii suplimentare...</p> <p><b>Cele 4 reguli de aur privind îngrijirea</b></p> <p><b>1</b> Utilizați apă caldută cu detergent și o cârpă moale ușor umezită pentru a curăța suprafața produsului. Uscați cu o cârpă curată.</p> <p><b>2</b> Pentru îndepărtarea petelor persistente, utilizați un produs de curățat slab, neabraziv și clătiți bine.</p> <p><b>3</b> Nu utilizați niciodată pe produs solvenți, bureți abrazivi, produse abrazive, clor, acizi, detergenți puternici, produse chimice de curățat agresive sau soluții de curățat pe bază de solvenți.</p> <p><b>4</b> Apa dură poate duce la apariția petelor maronii sau ruginii. În acest caz, utilizați un prosop pentru a sca chiuveta după fiecare utilizare.</p> <p><b>IMPORTANT - PĂSTRAȚI ACESTE INFORMAȚII PENTRU CONSULTĂRI VIITOARE : CITIȚI CU ATENȚIE</b></p> <p>Distribuitoar: SC Bricostore România SA Calea Giulești 1-3, Sector 6, Bucureți România www.bricodepot.ro</p>
<p>PYR8849 ONSET sink instruction.indd 4</p>			<p>19/01/2016 16:31</p>