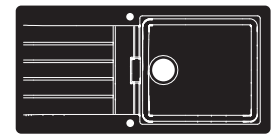
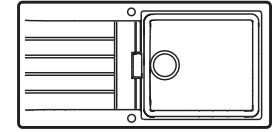


# COOKE & LEWIS™

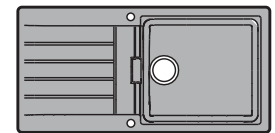
## Galvani



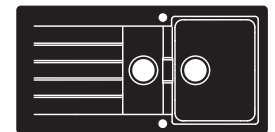
1 Bowl Black Sink  
Bar code: 3663602901051



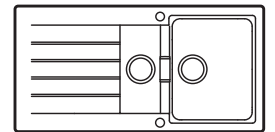
1 Bowl White Sink  
Bar code: 3663602901235



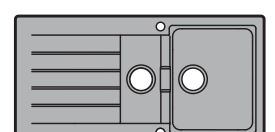
1 Bowl Grey Sink  
Bar code: 3663602901266



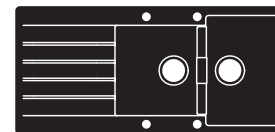
1.5 Bowl Black Sink  
Bar code: 3663602901068



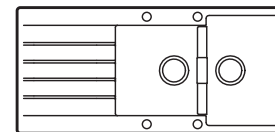
1.5 Bowl White Sink  
Bar code: 3663602901242



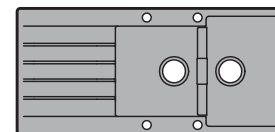
1.5 Bowl Grey Sink  
Bar code: 3663602901273



2 Bowl Black Sink  
Bar code: 3663602901075

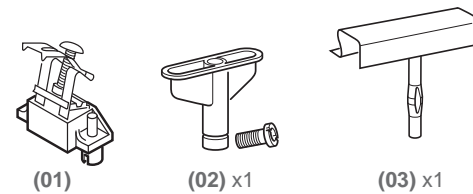


2 Bowl White Sink  
Bar code: 3663602901259

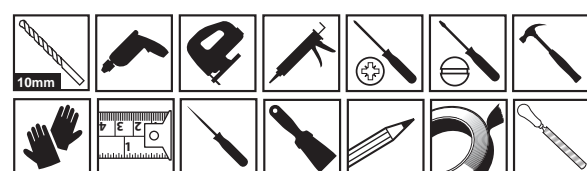


2 Bowl Grey Sink  
Bar code: 3663602901280

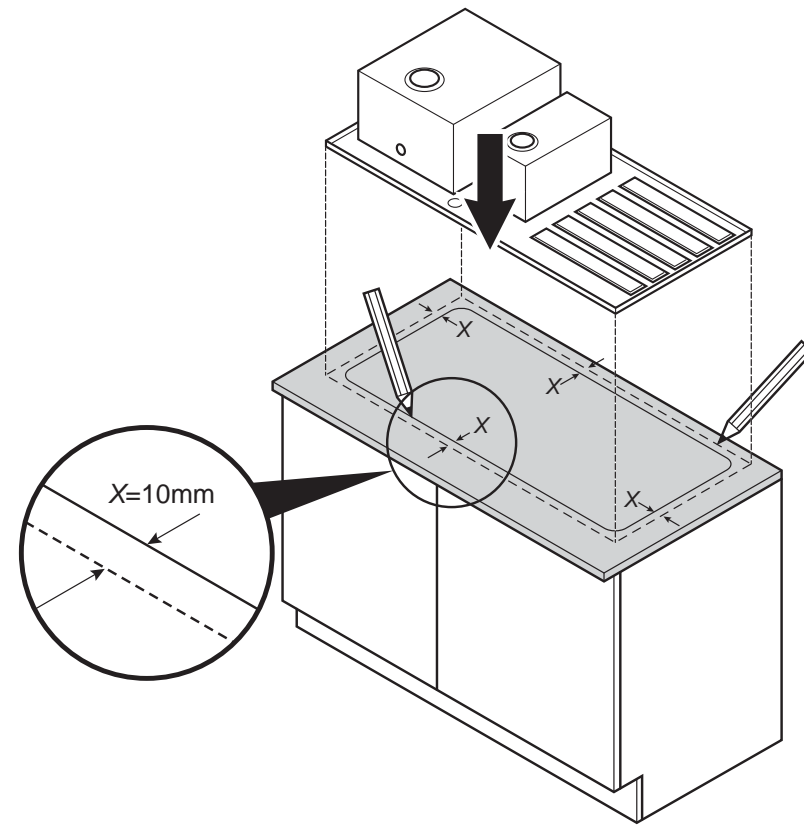
Your product - Votre produit -  
Twój produkt - Ваша продукция -  
Ürününüz - Su producto - O seu produto  
- Produsul dumneavoastră



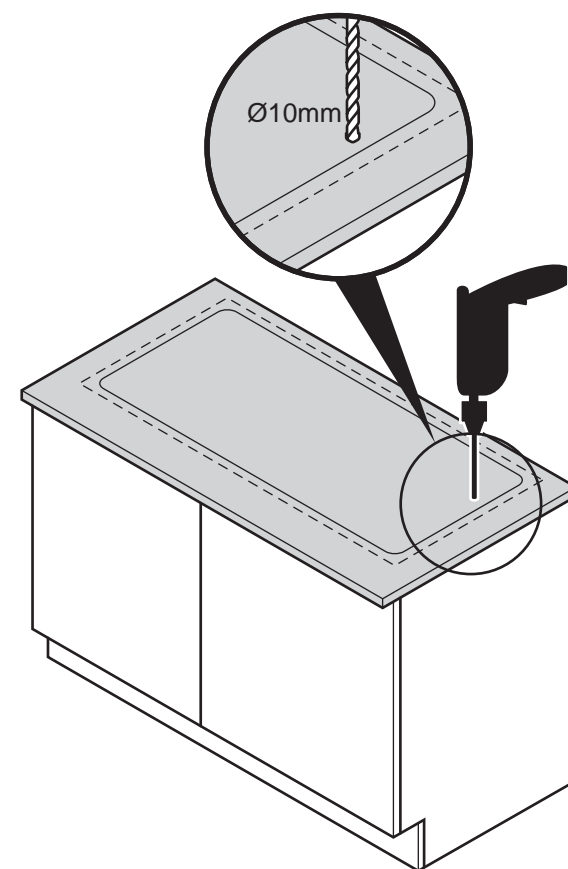
You will need - Vous aurez besoin de -  
Będziesz potrzebował - Вам  
потребуется - İhtiyacınız olacak -  
Necesitará - Precisa de - Veți avea  
nevoie de



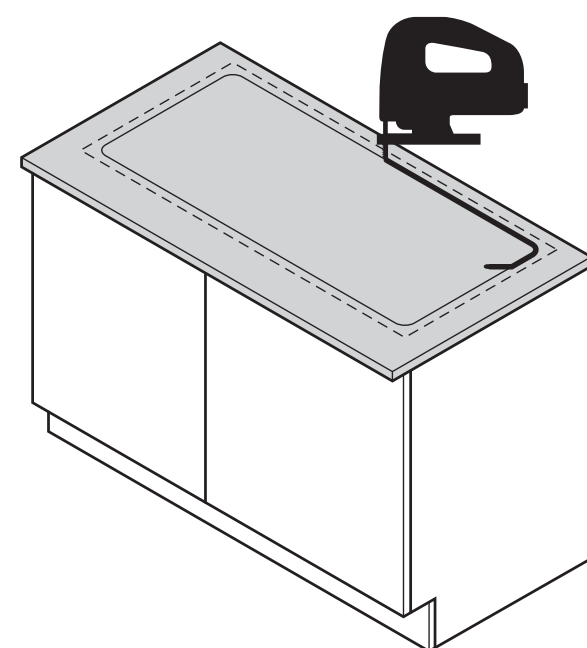
01



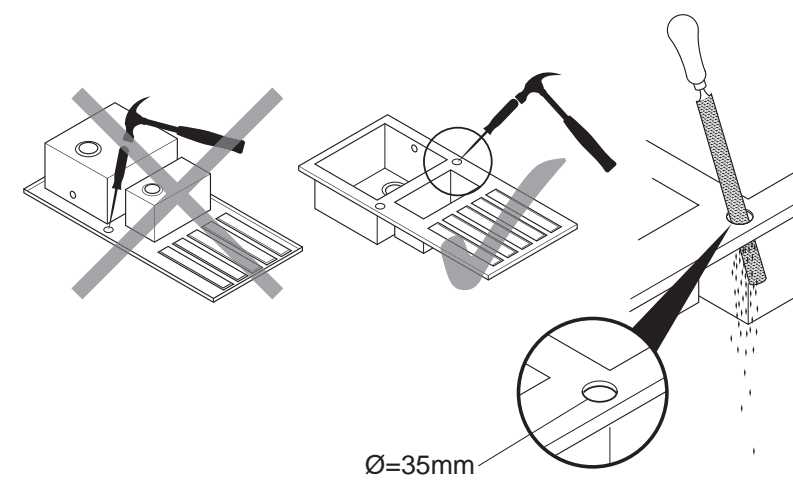
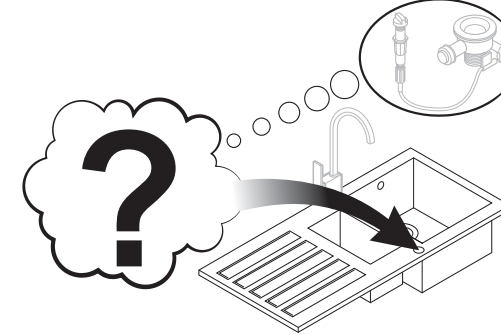
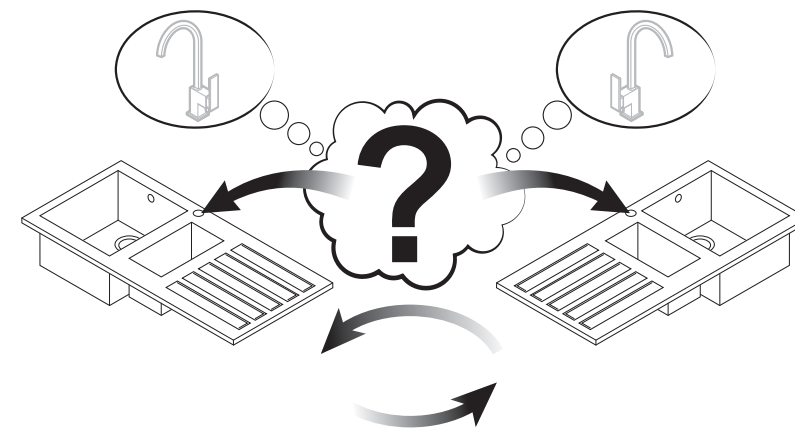
02



03

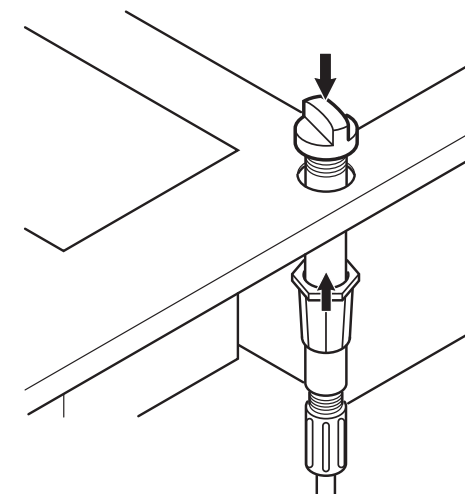


04

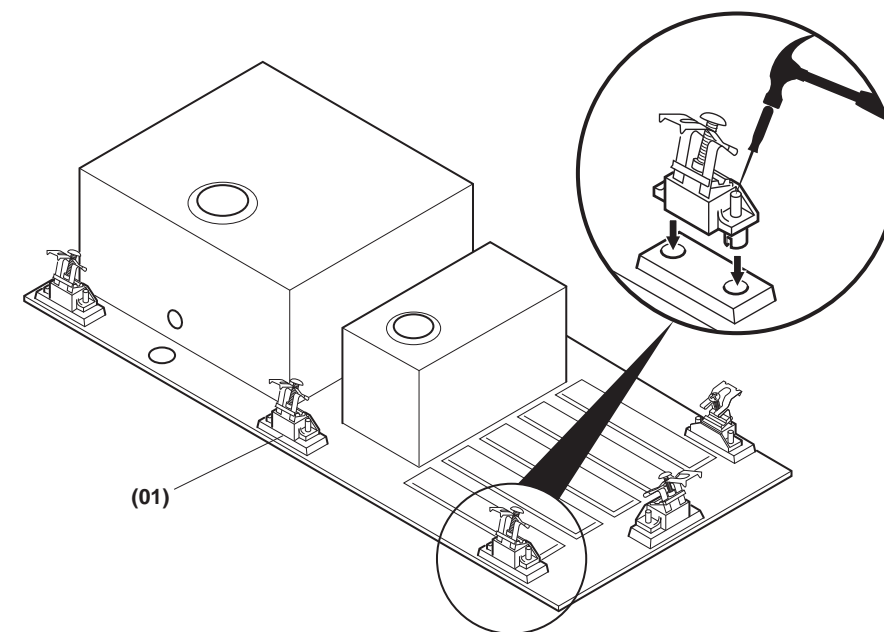


05 Not included  
Non inclus  
Nie zawiera  
He прилагается

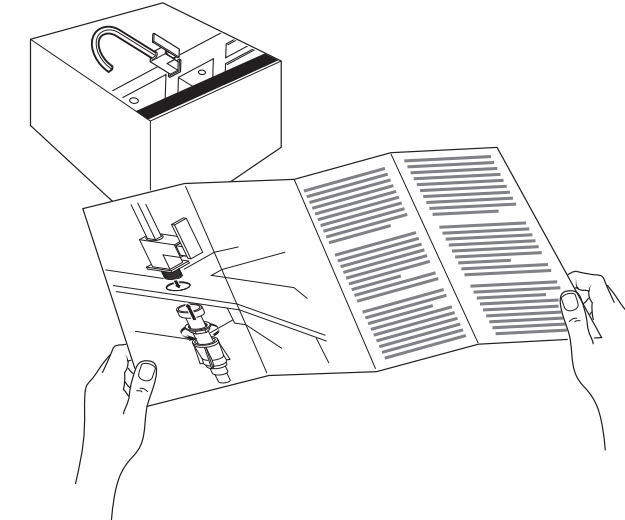
Dahil değildir  
No incluido  
Não incluída  
Nu este inclus



06  
(01)

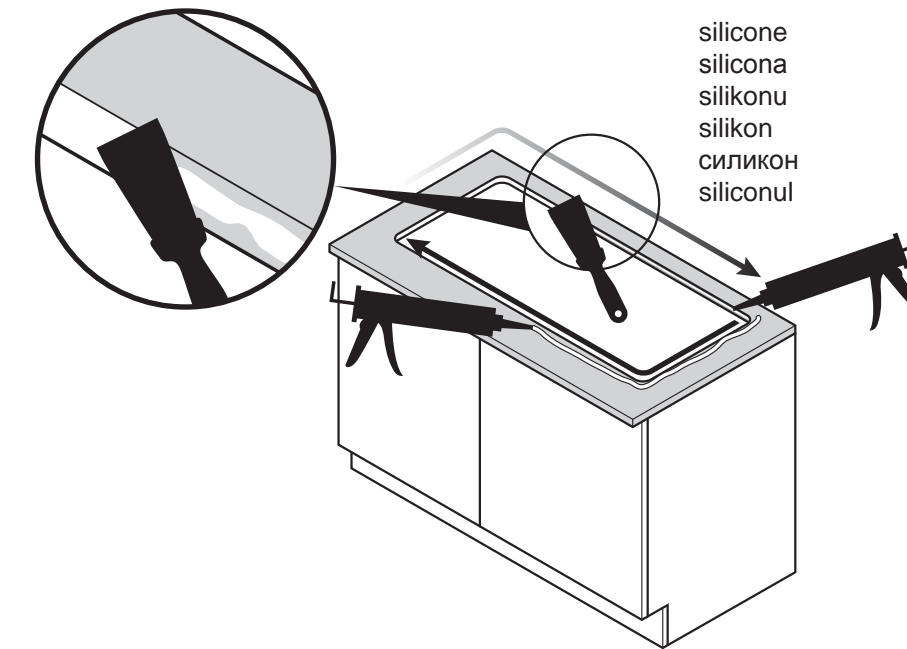


07

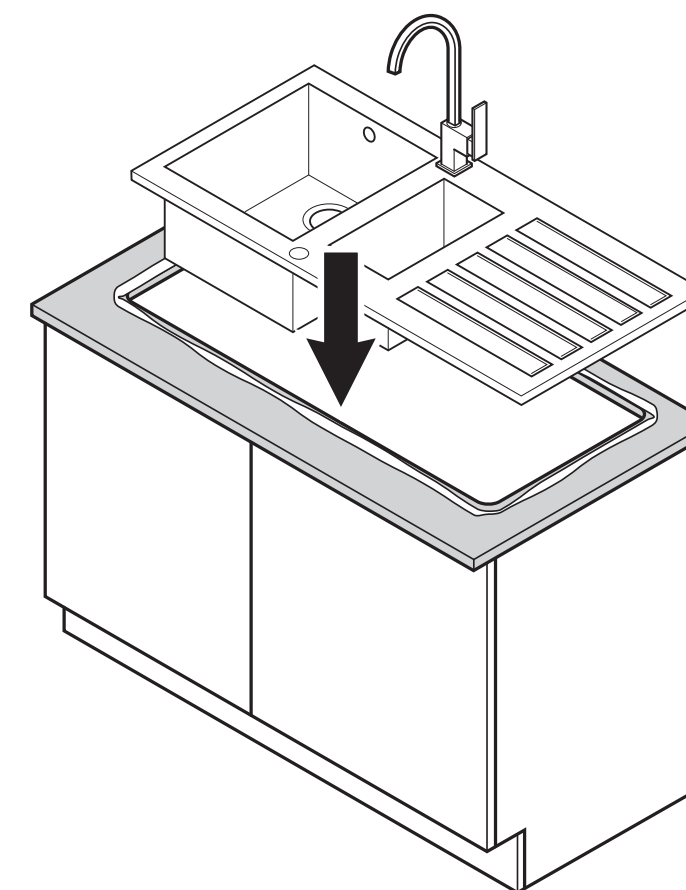


Not included  
Non inclus  
Nie zawiera  
He прилагается  
Dahil değildir  
No incluido  
Não incluída  
Nu este inclus

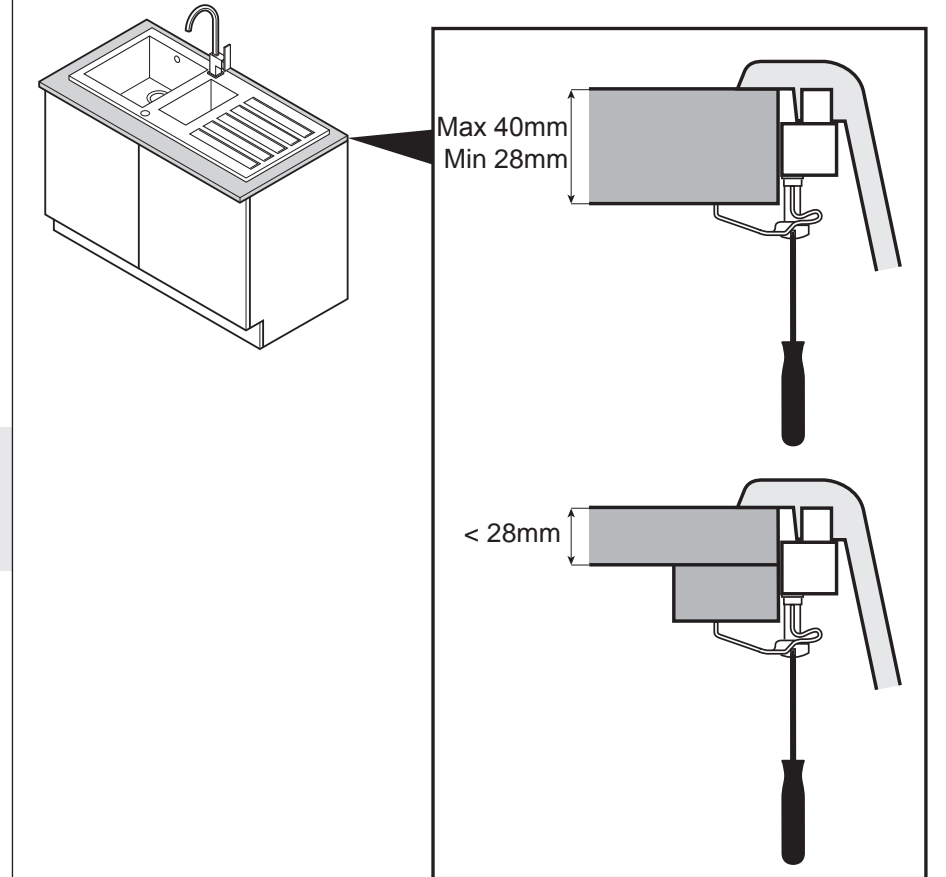
08



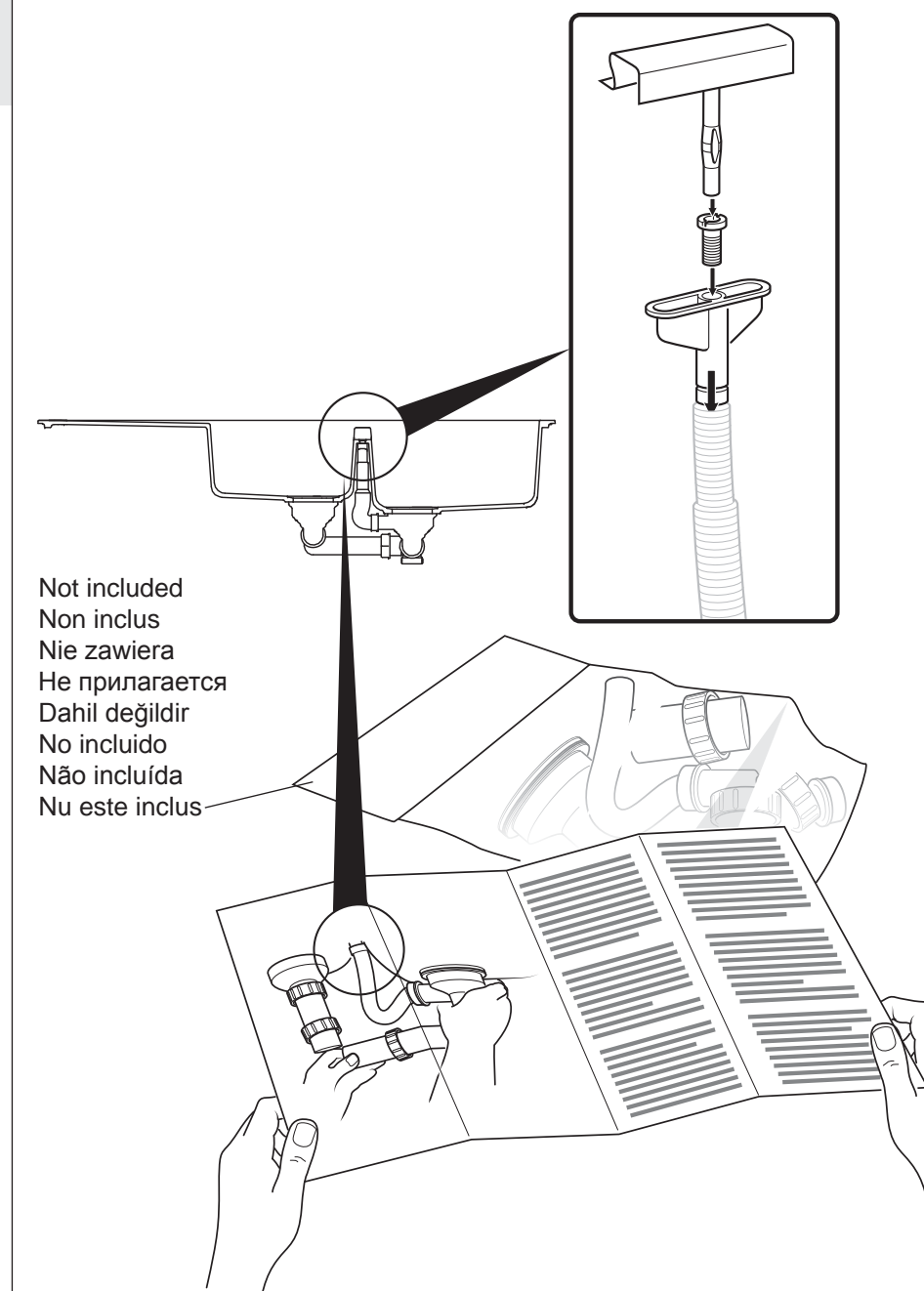
09



10



11  
(02) x1 (03) x1



<p><b>EN</b> <b>Safety...</b></p>	<p><b>FR</b> <b>Sécurité...</b></p>	<p><b>PL</b> <b>Bezpieczeństwo...</b></p>	<p><b>RUS</b> <b>Безопасность...</b></p>	<p><b>TR</b> <b>Güvenlik...</b></p>	<p><b>ES</b> <b>Seguridad...</b></p>	<p><b>PT</b> <b>Seguridade...</b></p>	<p><b>RO</b> <b>Siguranța...</b></p>
<ul style="list-style-type: none"> <li><input checked="" type="checkbox"/> For domestic use only.</li> <li><input checked="" type="checkbox"/> <b>CAUTION:</b> DO NOT overtighten the fixings otherwise it may damage the product.</li> <li><input checked="" type="checkbox"/> <b>CAUTION:</b> Always ensure the product is securely installed assembled before use.</li> <li><input checked="" type="checkbox"/> Failure to follow these instructions may result in personal injury, damage to the product and property damage.</li> <li><input checked="" type="checkbox"/> Beware of the sharp edges. It is recommended that you wear gloves when handling the sink during installation.</li> <li><input checked="" type="checkbox"/> Kitchen sinks are capable of being damaged if they are treated harshly and care should be taken to avoid/minimize the possibility of dropping any objects into the sink.</li> <li><input checked="" type="checkbox"/> Avoid leaving household bleaches or household chemicals in prolonged contact with your sink.</li> <li><input checked="" type="checkbox"/> Use a trivet or mat to avoid direct contact of very hot objects to the sink surface.</li> <li><input checked="" type="checkbox"/> Never use steel wool or other abrasive cleaning pads.</li> <li><input checked="" type="checkbox"/> Conformity with 1935/2004/EC</li> </ul>	<ul style="list-style-type: none"> <li><input checked="" type="checkbox"/> Usage domestique uniquement.</li> <li><input checked="" type="checkbox"/> <b>ATTENTION</b><span> </span>: NE serrez PAS trop les fixations<span> </span>! Vous pourriez endommager le produit.</li> <li><input checked="" type="checkbox"/> <b>ATTENTION</b><span> </span>: assurez-vous toujours que le produit soit installé en tout sécurité avant de l'utiliser.</li> <li><input checked="" type="checkbox"/> Le manquement au respect de ces consignes peut entraîner des blessures personnelles, endommager le produit et occasionner des dommages aux biens.</li> <li><input checked="" type="checkbox"/> Méfiez-vous des arêtes vives. Il est recommandé de porter des gants lorsque vous maniez l'évier durant installation.</li> <li><input checked="" type="checkbox"/> Les éviers de cuisine sont susceptibles d'être endommagés s'ils subissent des chocs et des précautions doivent être prises pour éviter / minimiser la possibilité de faire tomber des objets dans l'évier.</li> <li><input checked="" type="checkbox"/> Évitez de laisser des produits à base d'eau de javel ou des produits chimiques ménagers en contact prolongé avec votre évier.</li> <li><input checked="" type="checkbox"/> Utilisez un dessous-de-plat ou une manique afin d'éviter que les objets très chauds n'entrent en contact direct avec la surface de l'évier.</li> <li><input checked="" type="checkbox"/> N'utilisez jamais de paille de fer ou tout autre tampon abrasif de nettoyage.</li> <li><input checked="" type="checkbox"/> Conforme au règlement (CE) n° 1935/2004</li> </ul>	<ul style="list-style-type: none"> <li><input checked="" type="checkbox"/> Produkt do użytku domowego.</li> <li><input checked="" type="checkbox"/> <b>UWAGA:</b> NIE przykręcaj zbyt mocno elementów mocujących, ponieważ może to spowodować uszkodzenie produktu.</li> <li><input checked="" type="checkbox"/> <b>UWAGA:</b> Przed rozpoczęciem użytkowania produktu upewnij się, że został on zainstalowany w bezpieczny sposób.</li> <li><input checked="" type="checkbox"/> Nieprzestrzeganie niniejszej instrukcji może doprowadzić do urazu użytkownika, uszkodzenia produktu lub mienia.</li> <li><input checked="" type="checkbox"/> Uwważaj na ostre krawędzie. W czasie montażu, zalecane jest nakładanie rękawic ochronnych.</li> <li><input checked="" type="checkbox"/> Nieumiejętne obchodzenie się ze zlewozmywakiem może Nieuumiejętne obchodzenie się ze zlewozmywakiem może doprowadzić do jego uszkodzenia. Należy unikać/ograniczać do minimum możliwość upuszczania przedmiotów do zlewozmywaka.</li> <li><input checked="" type="checkbox"/> Należy unikać długotrwałego kontaktu wybielaczy lub domowych środków chemicznych ze zlewozmywakiem.</li> <li><input checked="" type="checkbox"/> Użyj podkładki lub maty, aby uniknąć bezpośredniego kontaktu gorących przedmiotów z powierzchnią zlewu.</li> <li><input checked="" type="checkbox"/> Nigdy nie używaj wełny stalowej.</li> <li><input checked="" type="checkbox"/> Produkt zgodny z 1935/2004/EC</li> </ul>	<ul style="list-style-type: none"> <li><input checked="" type="checkbox"/> Только для бытового использования.</li> <li><input checked="" type="checkbox"/> <b>ОСТОРОЖНО!</b> НЕ перетягивайте крепления, чтобы не повредить изделие.</li> <li><input checked="" type="checkbox"/> <b>ОСТОРОЖНО!</b> Перед использованием изделия убедитесь, что оно надежно установлено.</li> <li><input checked="" type="checkbox"/> Несоблюдение этого требования может привести к получению травмы, повреждению изделия и других материальных ценностей.</li> <li><input checked="" type="checkbox"/> Берегитесь острых кромок. Для установки раковины рекомендуется одевать перчатки.</li> <li><input checked="" type="checkbox"/> При небрежном и грубом обращении кухонные раковины можно легко повредить. Будьте осторожны: не роняйте в раковину посторонние предметы. При выполнении работ рекомендуется защитить раковину и сливное отверстие укрывным материалом.</li> <li><input checked="" type="checkbox"/> Не допускайте длительного контакта раковины с отбеливателями и моющими средствами.</li> <li><input checked="" type="checkbox"/> Не ставьте очень горячие объекты прямо на раковину — используйте подставку или подкладку.</li> <li><input checked="" type="checkbox"/> Не используйте металлические мочалки и другие абразивные чистящие приспособления.</li> <li><input checked="" type="checkbox"/> Соответствие требованиям 1935/2004/EC</li> </ul>	<ul style="list-style-type: none"> <li><input checked="" type="checkbox"/> Sadece ev kullanımı içindir.</li> <li><input checked="" type="checkbox"/> <b>DİKKAT:</b> Bağlantı parçalarını aşırı SIKMAYIN, aksi takdirde ürün hasar görebilir.</li> <li><input checked="" type="checkbox"/> <b>DİKKAT:</b> Kullanım öncesinde mutlaka ürünün güvenli bir şekilde monte edildiğinden emin olun.</li> <li><input checked="" type="checkbox"/> Bu talimatlara uyulmaması kişisel yaralanma, ürün ve mal hasarı ile sonuçlanabilir.</li> <li><input checked="" type="checkbox"/> Keskin kenarlardan kaçının. Montaj sırasında lavaboyu tutarken eldiven takmanız önerilir.</li> <li><input checked="" type="checkbox"/> Mutfak lavaboları sert kullanılırsa hasar görebilirler ve lavaboya herhangi bir obje düşürme ihtimalinden kaçınmak/en aza indirmek için dikkat edilmelidir. Lavaboda bu gibi objelerle çalışırken süzgece veya kaseye ses geçirmez malzeme koymak gerekli olabilir.</li> <li><input checked="" type="checkbox"/> Çamaşır suyu ve evsel kimyasalların lavabonuz ile uzun süreli temas etmesinden kaçının.</li> <li><input checked="" type="checkbox"/> Çok sıcak nesnelerin lavabo yüzeyi ile doğrudan temas etmesini önlemek için sacayağı veya keçe kullanın.</li> <li><input checked="" type="checkbox"/> Asla çelik tel yumağı (bulaşık teli) kullanmayın.</li> <li><input checked="" type="checkbox"/> 1935/2004/EC'ye uygunluk</li> </ul>	<ul style="list-style-type: none"> <li><input checked="" type="checkbox"/> Para uso exclusivo doméstico.</li> <li><input checked="" type="checkbox"/> <b>PRECAUCIÓN:</b> NO apriete más de la cuenta los elementos de fijación ya que, de lo contrario, podría dañar al producto.</li> <li><input checked="" type="checkbox"/> <b>PRECAUCIÓN:</b> Asegúrese de que el producto esté instalado firmemente antes de usarlo.</li> <li><input checked="" type="checkbox"/> El no seguir estas instrucciones puede causar lesiones a personas, daños al producto y a la propiedad.</li> <li><input checked="" type="checkbox"/> Tenga cuidado con los bordes afilados. Se recomienda usar guantes durante la instalación.</li> <li><input checked="" type="checkbox"/> Los fregaderos de cocina se pueden dañar si no se tratan con el debido cuidado y se deben tomar precauciones para evitar/ minimizar la posibilidad de que caigan objetos dentro del mismo.</li> <li><input checked="" type="checkbox"/> No deje lejía doméstica o productos químicos domésticos en contacto con el fregadero por largos periodos de tiempo.</li> <li><input checked="" type="checkbox"/> Use un soporte para teteras o paño para evitar el contacto de objetos muy calientes con la superficie del lavabo.</li> <li><input checked="" type="checkbox"/> Nunca use estropajos de acero o cualquier otro material de limpieza abrasivo.</li> <li><input checked="" type="checkbox"/> Cumple con 1935/2004/EEC</li> </ul>	<ul style="list-style-type: none"> <li><input checked="" type="checkbox"/> Apenas para uso doméstico.</li> <li><input checked="" type="checkbox"/> <b>CUIDADO:</b> NÃO aperte demasiado as fixações, caso contrário, pode danificar o produto.</li> <li><input checked="" type="checkbox"/> <b>CUIDADO:</b> Certifique-se sempre de que o produto está bem instalado antes da utilização.</li> <li><input checked="" type="checkbox"/> Não seguir estas instruções pode dar origem a lesões pessoais, danos no produto ou danos de propriedade.</li> <li><input checked="" type="checkbox"/> Tenha cuidado com as extremidades afiadas. Recomendamos que use luvas durante o manuseamento do lava-loiça durante a instalação (inoxidável).</li> <li><input checked="" type="checkbox"/> Os lava-loiças podem ser danificados se forem mal manuseados. Tenha cuidado, para evitar/minimizar a possibilidade de deixar cair objetos no lava-loiça.</li> <li><input checked="" type="checkbox"/> Evite deixar lixívia ou químicos domésticos em contacto prolongado com o seu lava-loiça.</li> <li><input checked="" type="checkbox"/> Use um apoio ou tapete para evitar o contacto direto de objetos muito quentes com a superfície do lava-loiça.</li> <li><input checked="" type="checkbox"/> Nunca use palha de aço nem outros esfregões de limpeza abrasivos.</li> <li><input checked="" type="checkbox"/> Em conformidade com a norma 1935/2004/CE</li> </ul>	<ul style="list-style-type: none"> <li><input checked="" type="checkbox"/> A se utiliza numai în scop casnic.</li> <li><input checked="" type="checkbox"/> <b>ATENȚIE:</b> Nu strângeți excesiv fittingurile deoarece riscați să avariați produsul.</li> <li><input checked="" type="checkbox"/> <b>ATENȚIE:</b> Întotdeauna asigurați-vă că produsul este instalat în siguranță înainte de a-l utiliza.</li> <li><input checked="" type="checkbox"/> Nerespectarea acestor instrucțiuni poate duce la rănire, avarierea produsului și pagube materiale.</li> <li><input checked="" type="checkbox"/> Atenție la marginile ascuțite. Se recomandă purtarea mănușilor când manevrați chiuveta în timpul instalării.</li> <li><input checked="" type="checkbox"/> Chiuvetele de bucătărie pot fi avariate dacă sunt tratate necorespunzător și se recomandă evitarea/reducerea posibilității de a scăpa obiecte în interiorul chiuvetei.</li> <li><input checked="" type="checkbox"/> Evitați lăsarea produselor de albit sau a chimicalelor casnice în contact prelungit cu chiuveta dumneavoastră.</li> <li><input checked="" type="checkbox"/> Utilizați un grătar sau un suport pentru a evita contactul direct al obiectelor foarte fierbinți cu chiuveta.</li> <li><input checked="" type="checkbox"/> Nu utilizați niciodată bureți metalici sau alți bureți abrazivi.</li> <li><input checked="" type="checkbox"/> Conformitate cu 1935/2004/CE</li> </ul>
<p><b>Getting started</b></p> <ul style="list-style-type: none"> <li><input checked="" type="checkbox"/> Check to make sure you have all of the parts listed.</li> <li><input checked="" type="checkbox"/> When you are ready to start, make sure you have the right tools to hand.</li> <li><input checked="" type="checkbox"/> If you are in any doubt as to how to install this product, consult an expert.</li> </ul>	<p><b>Pour bien commencer</b></p> <ul style="list-style-type: none"> <li><input checked="" type="checkbox"/> Vérifiez pour vous assurer que vous avez toutes les parties listées.</li> <li><input checked="" type="checkbox"/> Lorsque vous êtes prêt à commencer, assurez-vous que vous avez les outils nécessaires à portée de main.</li> <li><input checked="" type="checkbox"/> Si vous êtes dans le doute pour installer ce produit, consultez un technicien spécialisé.</li> </ul>	<p><b>Pierwsze kroki</b></p> <ul style="list-style-type: none"> <li><input checked="" type="checkbox"/> Sprawdź czy posiadasz wszystkie wymienione elementy.</li> <li><input checked="" type="checkbox"/> Przed rozpoczęciem montażu upewnij się, że posiadasz właściwe narzędzia.</li> <li><input checked="" type="checkbox"/> Skonsultuj się z ekspertem jeśli masz jakiegokolwiek wątpliwości dotyczące instalacji produktu.</li> </ul>	<p><b>Приступая к работе</b></p> <ul style="list-style-type: none"> <li><input checked="" type="checkbox"/> Проверьте и убедитесь в наличии всех перечисленных компонентов.</li> <li><input checked="" type="checkbox"/> Перед началом работ подготовьте все необходимые инструменты.</li> <li><input checked="" type="checkbox"/> При наличии сомнений по поводу установки изделия проконсультируйтесь со специалистом.</li> </ul>	<p><b>Başlarken</b></p> <ul style="list-style-type: none"> <li><input checked="" type="checkbox"/> Listede bulunan tüm parçalara sahip olduğunuzdan emin olun.</li> <li><input checked="" type="checkbox"/> Başlamaya hazır olduğunuzda doğru aletlerin hazır olduğundan emin olun.</li> <li><input checked="" type="checkbox"/> Bu ürünün montajı ile ilgili kafanızda bir soru işaretli varsa, bir uzmana danışın.</li> </ul>	<p><b>Empezando</b></p> <ul style="list-style-type: none"> <li><input checked="" type="checkbox"/> Asegúrese de tener todas las piezas que se indican.</li> <li><input checked="" type="checkbox"/> Cuando esté listo para comenzar, asegúrese de tener a mano las herramientas indicadas.</li> <li><input checked="" type="checkbox"/> Si tiene dudas sobre cómo instalar este producto, consulte a un experto.</li> </ul>	<p><b>Iniciar</b></p> <ul style="list-style-type: none"> <li><input checked="" type="checkbox"/> Certifique-se de que tem todas as peças listadas.</li> <li><input checked="" type="checkbox"/> Quando estiver pronto para começar, certifique-se de que tem as ferramentas corretas à mão.</li> <li><input checked="" type="checkbox"/> Se tiver dúvidas sobre como montar este produto, consulte um perito.</li> </ul>	<p><b>Pregătirea</b></p> <ul style="list-style-type: none"> <li><input checked="" type="checkbox"/> Asigurați-vă că toate componentele trecute pe listă sunt prezente.</li> <li><input checked="" type="checkbox"/> Când sunteți gata, asigurați-vă că aveți sculele adecvate la îndemână.</li> <li><input checked="" type="checkbox"/> În caz de dubiu privind instalarea acestui produs, consultați un expert.</li> </ul>
<p><b>EN</b> <b>In more detail...</b></p>	<p><b>FR</b> <b>Et dans le détail...</b></p>	<p><b>PL</b> <b>Więcej szczegółów...</b></p>	<p><b>RUS</b> <b>Подробнее...</b></p>	<p><b>TR</b> <b>Daha detaylı olarak...</b></p>	<p><b>ES</b> <b>En más detalle...</b></p>	<p><b>PT</b> <b>Para mais detalhes...</b></p>	<p><b>RO</b> <b>Detalii suplimentare...</b></p>
<p><b>The 4 golden rules for care</b></p> <ol style="list-style-type: none"> <li><b>1</b> Use warm soapy water and a soft damp cloth to clean the surface of the product. Wipe dry with a clean cloth.</li> <li><b>2</b> To remove stubborn stains, use a mild non-scratch formula cleanser and rinse well.</li> <li><b>3</b> Never use any solvents, scourers, abrasives, bleach, acids, strong detergents, aggressive chemical cleaners or solvent-type cleaning solutions on the product.</li> <li><b>4</b> Hard water may result in white limescale marks on your sink. If noticed, use a towel to dry your sink after each use</li> </ol> <p><b>IMPORTANT - RETAIN THIS INFORMATION FOR FUTURE REFERENCE<span> </span>: READ CAREFULLY</b></p>	<p><b>Les 4 règles d’or pour l’entretien</b></p> <ol style="list-style-type: none"> <li><b>1</b> Nettoyez la surface du produit à l'aide d'eau chaude savonneuse et d'un chiffon doux humide. Essayez complètement avec un chiffon sec et doux.</li> <li><b>2</b> Pour enlever les taches résistantes, utilisez un nettoyeur non abrasif pour ne pas rayer et rincez bien.</li> <li><b>3</b> N'utilisez jamais de solvants, de produits à récurer, d'abrasifs, de javel, d'acides, de détergents puissants, de détergents chimiques agressifs ou de détergents à base de solvant sur le produit.</li> <li><b>4</b> L'eau calcaire peut causer des marques blanches de calcaire sur votre évier. Si c'est le cas, utilisez une serviette pour sécher votre évier après chaque utilisation.</li> </ol> <p><b>IMPORTANT - A CONSERVER POUR CONSULTATION ULTERIEURE<span> </span>: A LIRE SOIGNEUSEMENT</b></p>	<p><b>4 główne zasady stałego użytkowania</b></p> <ol style="list-style-type: none"> <li><b>1</b> Użyj ciepłej wody z mydłem i miękkiej wilgotnej szmatki do czyszczenia powierzchni produktu. Wytrzyj do sucha czystą szmatką.</li> <li><b>2</b> Aby usunąć uporczywe zabrudzenia, użyj nierysującego środka czyszczącego na bazie mydła i porządnie wysusz.</li> <li><b>3</b> Nigdy nie używaj rozpuszczalników, druciaków, ostrych myjek, wybielaczy, kwasów, silnych detergentów, agresywnych chemicznych środków czyszczących lub środków czyszczących zawierających rozpuszczalnik do czyszczenia produktu.</li> <li><b>4</b> Twarda woda może pozostawiać na zlewozmywaku białe wapienne ślady. W przypadku ich dostrzeżenia należy po każdym użyciu wytrzeć zlewozmywak szmatką.</li> </ol> <p><b>WAŻNE - NALEŻY DOKŁADNIE PRZECZYTAĆ NINIEJSZE INFORMACJE I ZACHOWAĆ JE W BEZPIECZNYM MIEJSCU</b></p>	<p><b>4 золотых правила для постоянного использования</b></p> <ol style="list-style-type: none"> <li><b>1</b> Используйте теплую мыльную воду и мягкую влажную ткань для чистки поверхности продукции.</li> <li><b>2</b> Для удаления трудноыводимых пятен используйте неабразивное чистящее средство и хорошо ополосните водой.</li> <li><b>3</b> Никогда не используйте растворители, жесткие мочалки, абразивные материалы, отбеливатели, кислоту, сильные моющие средства, агрессивные химические очистители или чистящие растворы на основе растворителей при чистке продукции.</li> <li><b>4</b> Жесткая вода может стать причиной появления известкового налета на раковине. Если это происходит, протирайте раковину полотенцем после каждого использования.</li> </ol> <p><b>ВАЖНО - СОХРАНИТЕ ДЛЯ ПОСЛЕДУЮЩЕГО ИСПОЛЬЗОВАНИЯ: ПРОЧТИТЕ ВНИМАТЕЛЬНО</b></p>	<p><b>Kullanım halindeyken 4 altın kural</b></p> <ol style="list-style-type: none"> <li><b>1</b> Ürünün yüzeyini temizlemek için ilk sabunlu su ve yumuşak nemli bir bez kullanın.</li> <li><b>2</b> İnatçı lekeleri çıkarmak için yumuşak çizdirmez bir temizleyici kullanarak iyice durulayın.</li> <li><b>3</b> Ürün üzerinde asla çözücü, aşındırıcı, beyazlatıcı maddeler, asitler, güçlü deterjanlar, eritici kimyasal temizleyiciler veya çözücü tip temizleme solüsyonları kullanmayın.</li> <li><b>4</b> Sert su lavabonuzda beyaz kireç lekeleri bırakabilir. Bu görülürse, her kullanımdan sonra lavabonuzu bir havlu ile kurutun.</li> </ol> <p><b>ÖNEMLİ – BU BİLGİLERİ DAHA SONRA KULLANMAK ÜZERE SAKLAYIN: DİKKATLE OKUYUN</b></p>	<p><b>Las 4 reglas de oro para su uso y mantenimiento</b></p> <ol style="list-style-type: none"> <li><b>1</b> Utilice agua templada y jabonosa, y un trapo suave y húmedo para limpiar la superficie del producto.</li> <li><b>2</b> Para sacar las manchas difíciles, use un limpiador con fórmula anti-rayas y enjuague bien.</li> <li><b>3</b> Nunca utilice disolventes, estropajos, productos abrasivos, lejía, ácidos, detergentes fuertes, limpiadores químicos agresivos o soluciones de limpieza de tipo disolvente con este producto.</li> <li><b>4</b> Las aguas duras pueden dejar manchas de cal en el fregadero. Si esto ocurriera, seque el fregadero con un paño después de cada uso.</li> </ol> <p><b>IMPORTANTE - GUARDE ESTA INFORMACIÓN PARA FUTURAS CONSULTAS: LEA ATENTAMENTE</b></p>	<p><b>As 4 regras de ouro da manutenção</b></p> <ol style="list-style-type: none"> <li><b>1</b> Lave a superfície do produto com água quente e detergente e um pano ligeiramente embebido em água. Seque com um pano limpo.</li> <li><b>2</b> Para remover manchas difíceis, use um produto de limpeza neutro com fórmula anti-riscos e enxaguar bem.</li> <li><b>3</b> Nunca use solventes, esfregões abrasivos, lixívia, ácidos, detergentes fortes, químicos agressivos ou soluções de limpeza solventes no produto.</li> <li><b>4</b> A água dura pode deixar manchas de calcário brancas no seu lava-loiça. Se reparar nisso, use uma toalha para secar o seu lava-loiça após cada utilização</li> </ol> <p><b>IMPORTANTE - GUARDE PARA FUTURAS REFERÊNCIAS: LEIA COM ATENÇÃO</b></p>	<p><b>Cele 4 reguli de aur privind îngrijirea</b></p> <ol style="list-style-type: none"> <li><b>1</b> Utilizați apă caldăuă cu detergent și o cârpă moale ușor umezită pentru a curăța suprafața produsului. Uscați cu o cârpă curată.</li> <li><b>2</b> Pentru îndepărtarea petelor persistente, utilizați un produs de curățat slab, neabraziv și clătiți bine.</li> <li><b>3</b> Nu utilizați niciodată pe produs solvenți, bureți abrazivi, produse abrazive, clor, acizi, detergenți puternici, produse chimice de curățat agresive sau soluții de curățat pe bază de solvenți.</li> <li><b>4</b> Apa dură poate produce depuneri minerale albe pe chiuveta dumneavoastră. Dacă observați acest lucru, utilizați un prosop pentru a usca chiuveta după fiecare utilizare.</li> </ol> <p><b>IMPORTANT - PĂSTRAȚI ACESTE INFORMAȚII PENTRU CONSULTĂRI VIITOARE<span> </span>: CITIȚI CU ATENȚIE</b></p>
<p>Distributor: B&amp;Q plc, Chandlers Ford, Hants, SO53 3LE United Kingdom www.diy.com</p> <p>SFD Limited Trade House, Mead Avenue Yeovil BA22 8RT, UK</p> <p>Manufacturer,Fabricant,Producent, Hersteller, Producator, Fabricante: Kingfisher International Products Limited 3 Sheldon Square London W2 6PX, UK</p>	<p>Distributeur: Castorama France C.S. 50101 Templemars 59637 Wattignies CEDEX www.castorama.fr</p> <p>BRICO DÉPÔT 30-32 rue de la Tourelle 91310 Longpont-sur-Orge France www.bricodepot.com</p>	<p>Dystrybutor: Castorama Polska Sp. z o.o. ul. Krakowiaków 78, 02-255 Warszawa www.castorama.pl</p>	<p>Импортер: ООО "Касторама РУС" Дербеневская наб., дом 7, стр 8 Россия, Москва, 115114 www.castorama.ru</p> <p>Производитель: Шок ГмбХ Адрес: Хофбауерштрассе 1 94209 Перен, Германия</p>	<p>İthalatçı Firma: KOÇTAŞ YAPI MARKETLERİ TIC. A.. Tasdelen Mah. Sırrı Çelik Bulvarı No: 5 34788 Tasdelen/Çekmeköy/İSTANBUL Tel: +90 216 4300300 Faks: +90 216 4844313 www.koctas.com.tr</p> <p>Yetkilî servis istasyonları ve yedek parça temini için aşağıda yer alan Koçtaş Müşteri Hattı ve Koçtaş Genel Müdürlük iribat bilgilerinden faydalanınız.</p> <p>Kullanım Ömrü 10 Yıldır</p> <p><b>Tüketicilerin Hakları</b></p> <p>6502 sayılı Kanunun 11. Maddesi uyarınca, Malın ayıplı olduğunun anlaşılmasdurumunda tüketici; a. Satılan genî vermeye hazır olduğunu bildirek sözleşmeden dönme,</p>	<p>Distribuidor: Euro Depot España, S.A.U. c/ La Selva, 10 - Edificio Inblau A 1a Planta 08820-El Prat de Llobregat www.bricodepot.es</p> <p>b. Satılanı alıkoyup ayıp oranında satış bedelinden indirim isteme, c. Aşırı bir masraf gerektirmediği takdirde, bütün masrafları satıcıya ait olmak üzere satılanın ücretsiz onarılmasını isteme, ç. İmkân varsa, satılanın ayıpsız bir misli ile değiştirilmesini isteme, seçimlik haklarından birini kullanabilir. Satıcı, tüketicinin tercih ettiği bu talebi yerine getirmekle yükümlüdür.</p> <p>6502 sayılı Kanunun 66. ve devamı maddeleri uyarınca Tüketiciler şikâyet ve itirazları konusundaki başvurularını Tüketici Mahkemelerine ve Tüketici Hakem Heyetlerine yapabileceklerdir.</p> <p><b>KOÇTAS MÜŞTERİ HİZMETLERİ 0850 209 50 50</b></p>	<p>Distribuidor: Brico Depot Portugal SA Rua Castilho, 5 - 1 esquerdo, sala 13 1250-066 Lisboa www.bricodepot.pt</p>	<p>Distribuidor: SC Bricostore România SA Calea Giulești 1-3, Sector 6, Bucureți România www.bricodepot.ro</p>