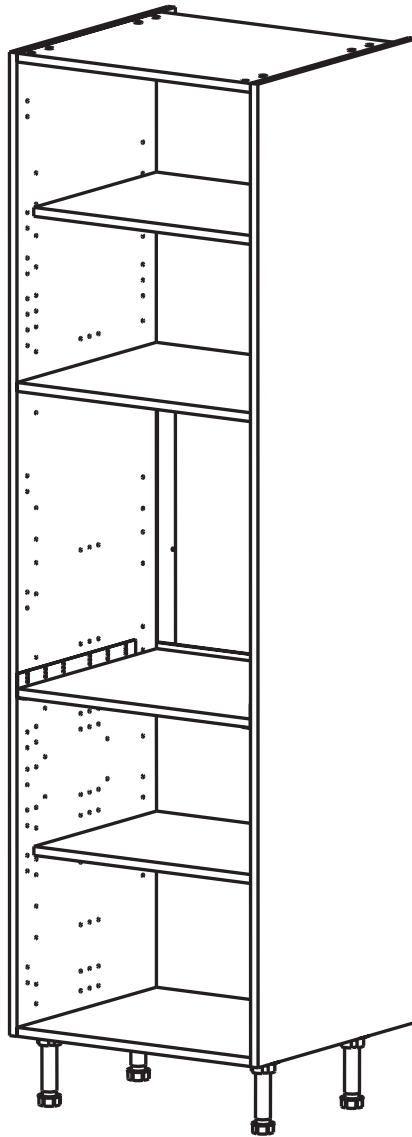
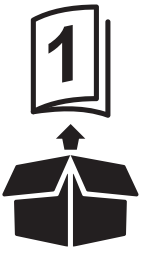


# caraway



**3663602637875**

**Pack de tablettes pour appareils  
électroménagers de 60 cm de large**

---

# Table des matières

---



**Avant de commencer 04**

---



**Consignes de sécurité 04**

---



**Assemblage 16**

---



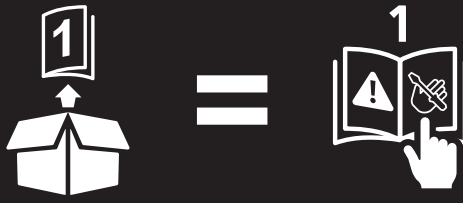
**Entretien et maintenance 26**

---

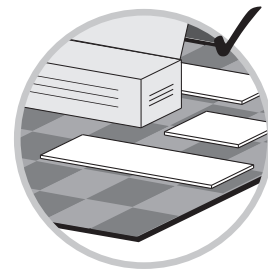
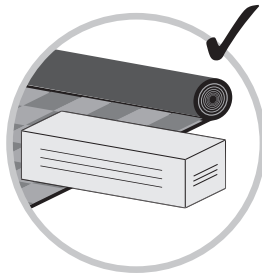
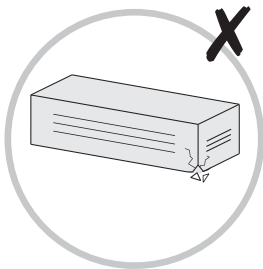
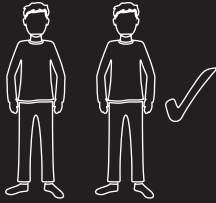


**Garantie 26**

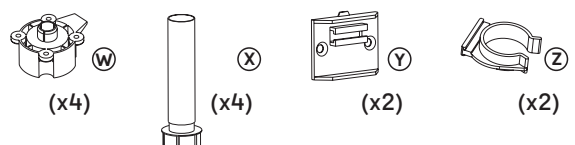
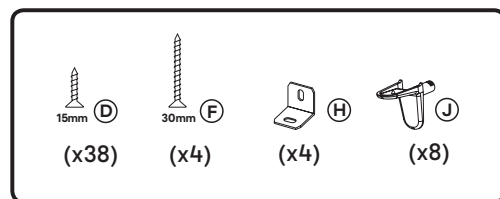
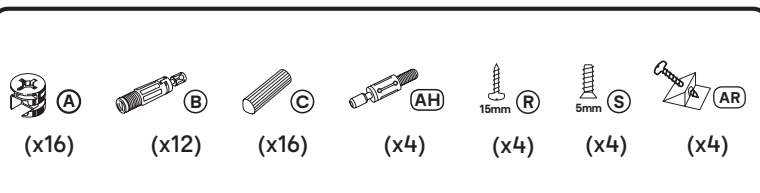
---



**AVERTISSEMENT !** Avant de manipuler le produit, il est nécessaire d'avoir lu attentivement et parfaitement compris tous les avertissements de sécurité.



**Contenu**





- Informations importantes.
- À lire attentivement.
- Conserver ces instructions pour référence ultérieure.
- Si des pièces sont manquantes ou endommagées, contacter le service client. Les informations concernant votre distributeur se trouvent dans la partie « Adresses » de ce manuel.
- S'assurer de disposer de toutes les pièces énumérées. Vérifier tous les emballages car certains composants peuvent ne pas être visibles ; conserver les emballages tant que toutes les pièces n'ont pas été identifiées.
- Avant de commencer, veiller à ce que les outils adaptés soient à portée de main et de disposer d'espace suffisant ainsi que d'une surface propre et sèche pour l'assemblage.
- Le non-respect de ces instructions peut entraîner des blessures corporelles, endommager le produit ainsi que votre propriété.
- **ATTENTION** : Ne pas serrer excessivement les fixations car cela risque d'endommager le produit.
- Usage domestique uniquement.
- En cas de doute quant à l'installation de ce produit, faire appel à un technicien compétent.



## Consignes de sécurité

- **AVERTISSEMENT** : afin d'éviter que le produit ne se renverse, il doit être utilisé avec le dispositif d'attache au mur fourni.
- **AVERTISSEMENT** : l'installation doit être effectuée par une personne compétente uniquement. Ce produit peut être dangereux, à l'origine de blessures ou de dégâts matériels s'il n'est pas installé correctement.
- Certaines pièces peuvent être dangereuses pour les jeunes enfants.
- Gardez toutes les pièces hors de portée et ne laissez pas des enfants sans surveillance dans la zone d'assemblage.
- Le renversement des meubles peut causer des dommages corporels par écrasement graves, voire mortels.

Pour éviter que ce meuble ne se renverse, il doit être fixé au mur en permanence. Les dispositifs de fixation au mur ne sont pas inclus dans la mesure où chaque matériau de mur nécessite des types de dispositifs de fixation différents. Utilisez les dispositifs de fixation adaptés aux murs de votre maison.

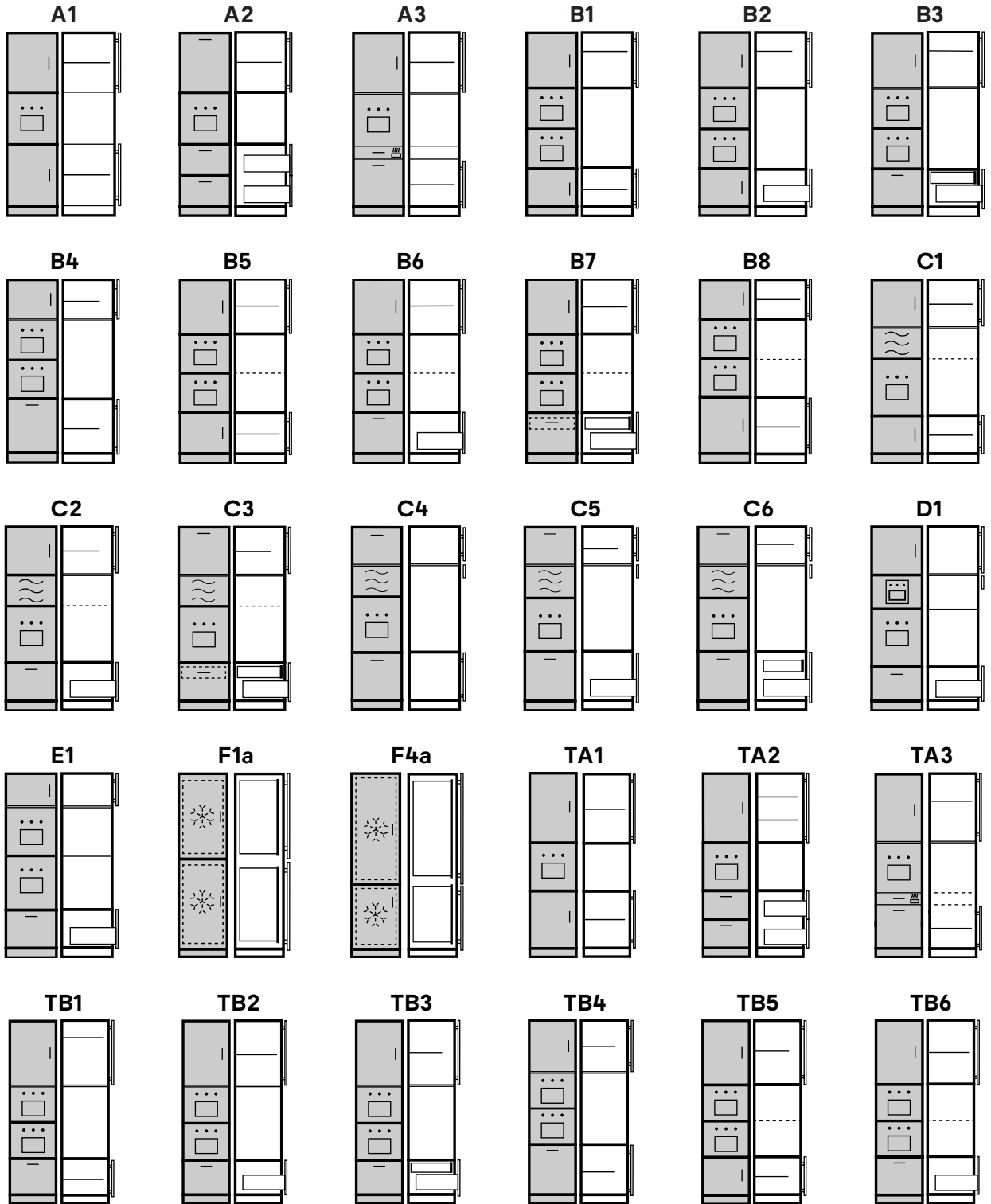
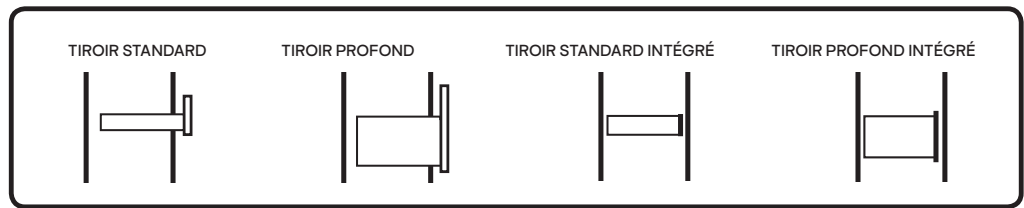
- Empêchez les enfants de monter ou de s'accrocher aux tiroirs, aux portes et aux étagères.
- En cas de doute quant à l'installation de ce produit, faites appel à un expert.
- **ATTENTION** : assurez-vous toujours que le produit est bien fixé avant de l'utiliser.

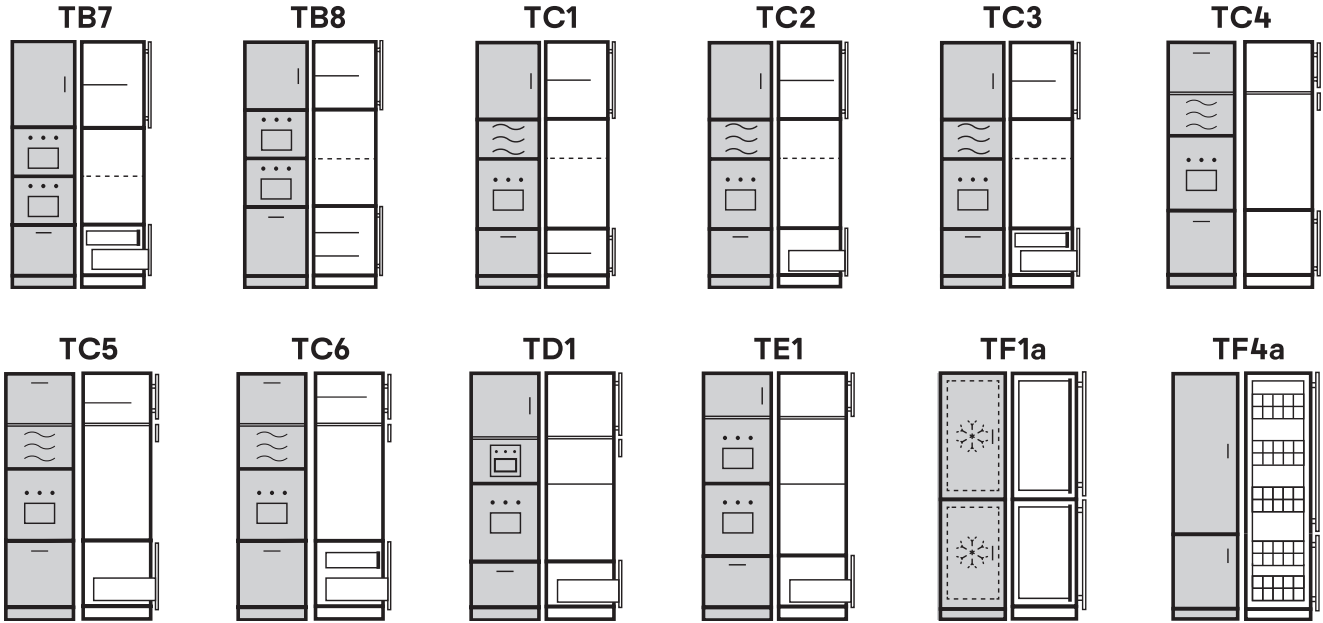
**IMPORTANT : CONSERVEZ CES INFORMATIONS POUR CONSULTATION ULTÉRIEURE. À LIRE ATTENTIVEMENT**



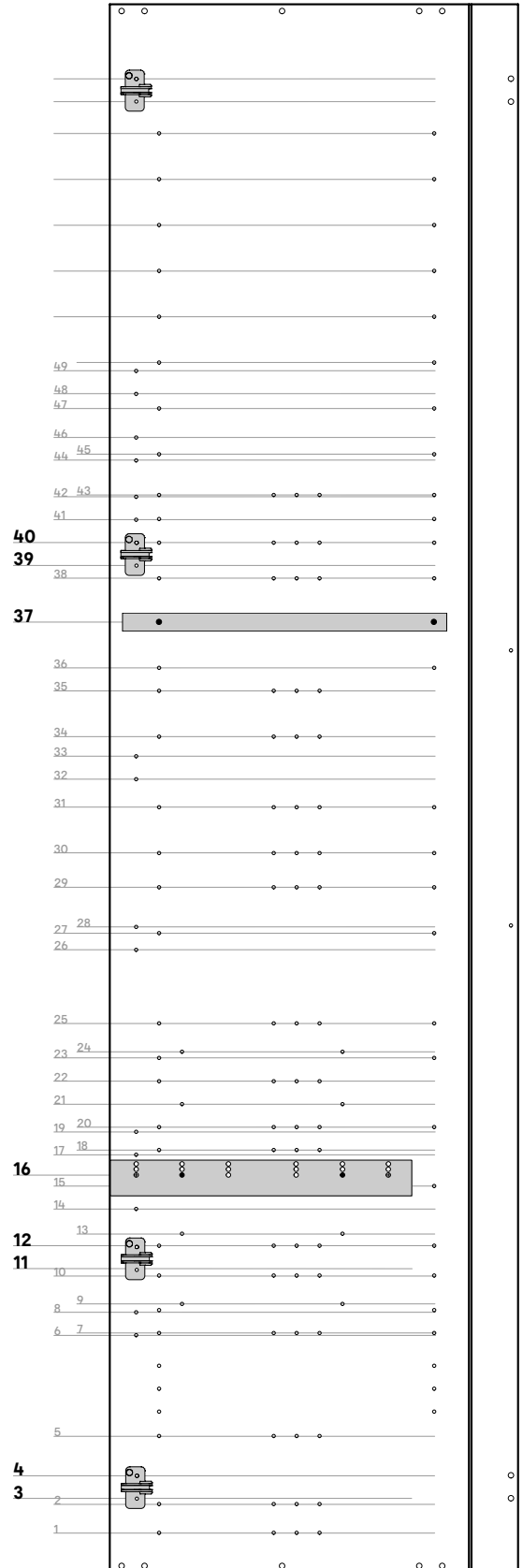
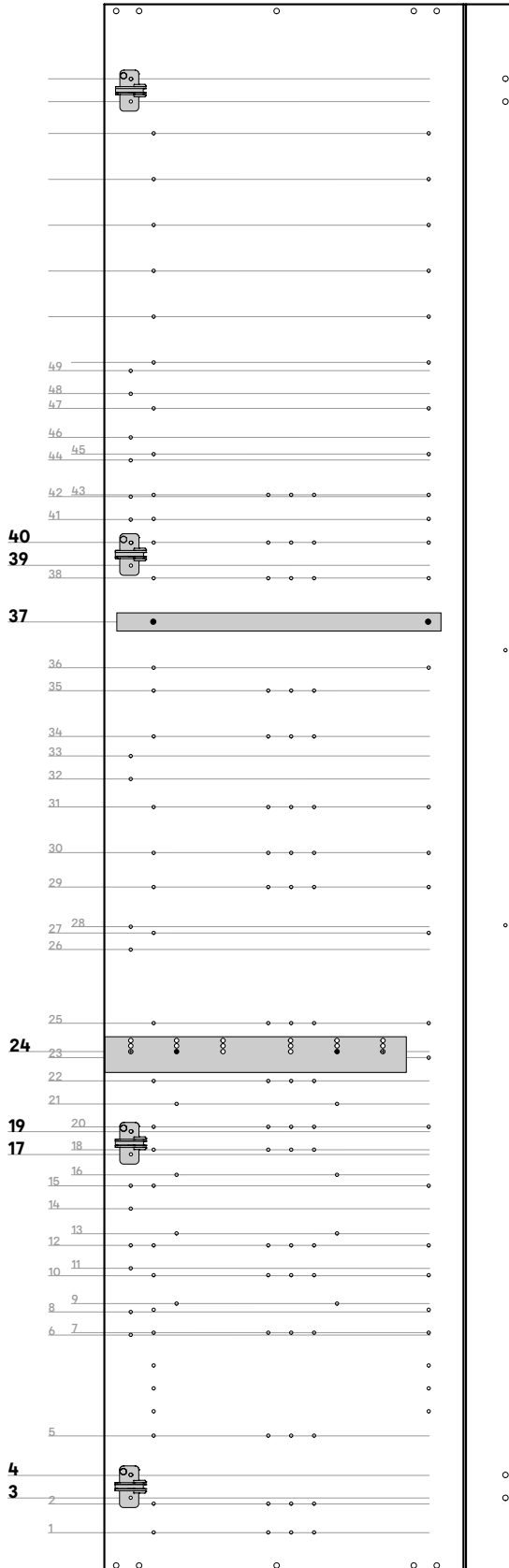
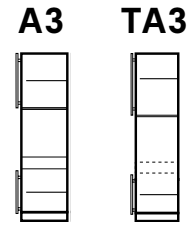
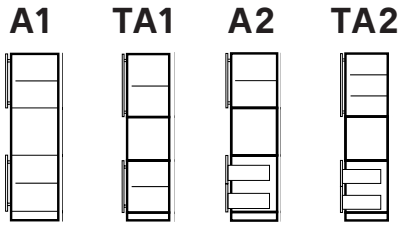
# Consignes de sécurité

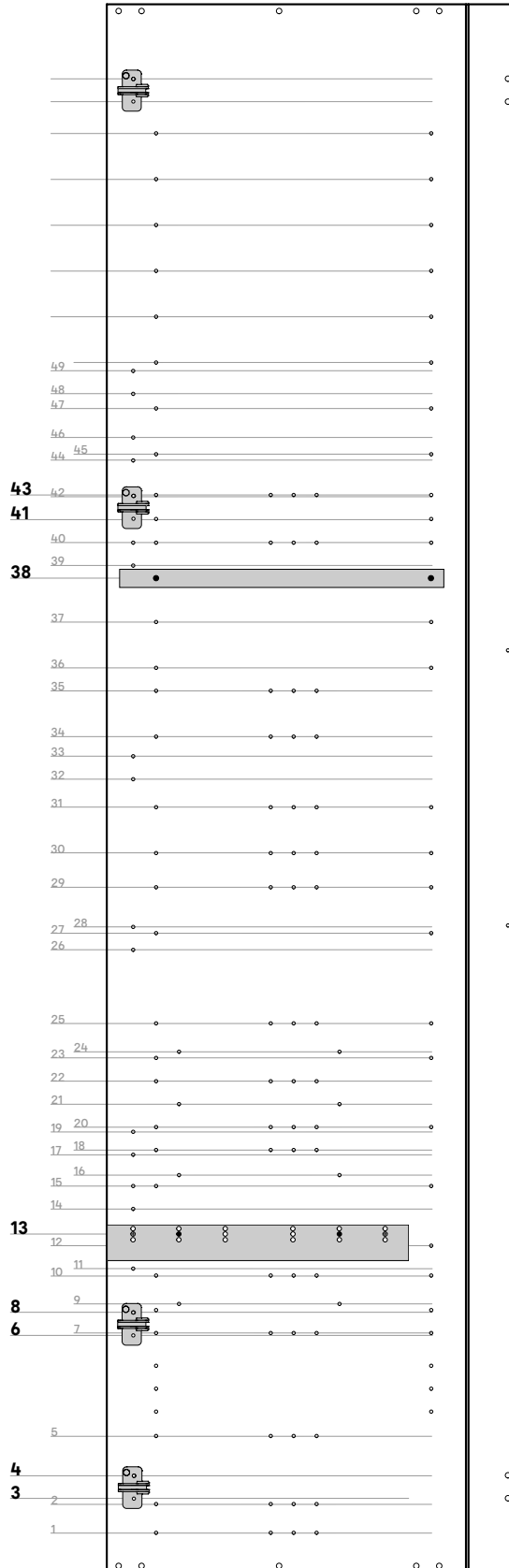
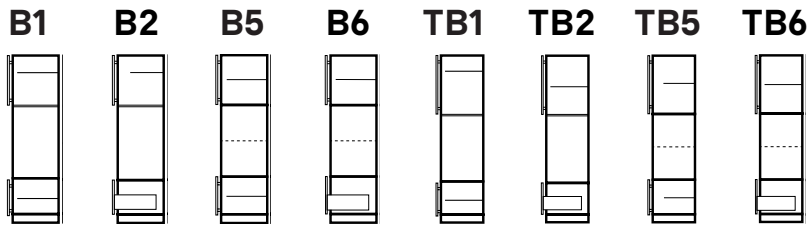
Cette unité peut être utilisée pour les options suivantes



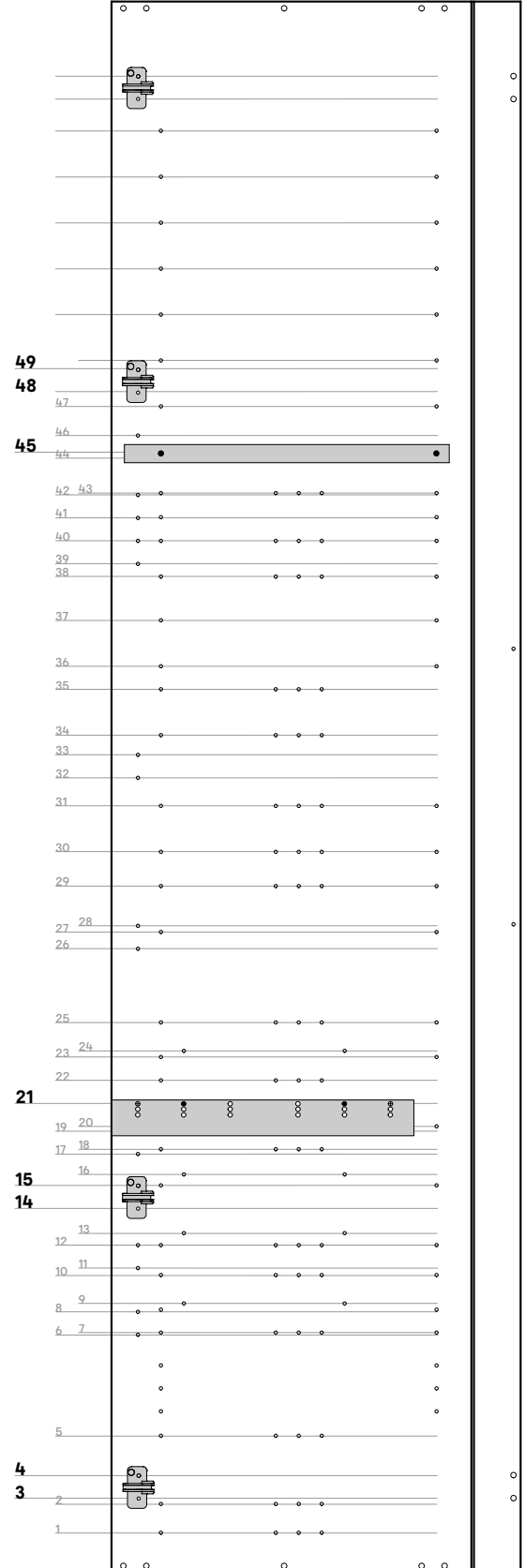
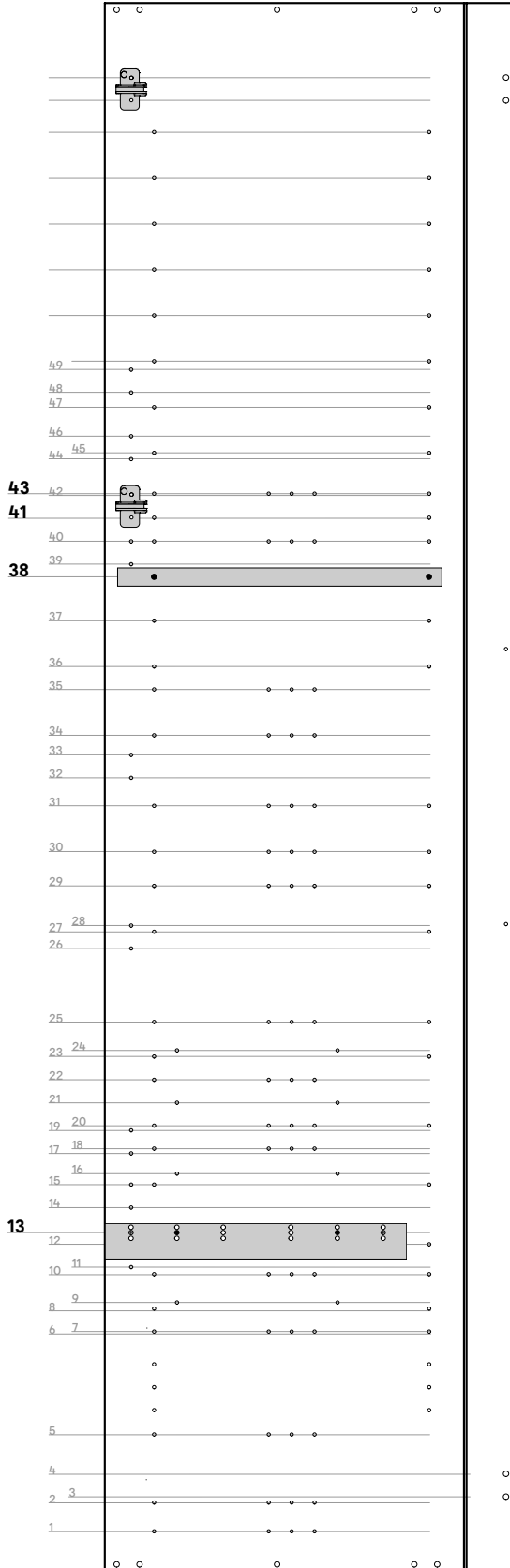
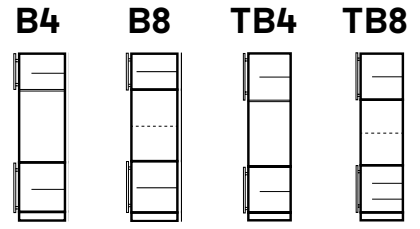
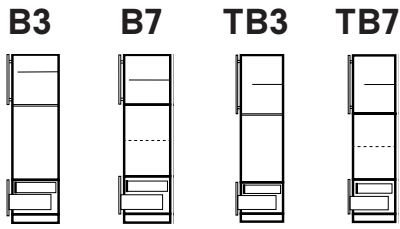


-  congélateur du réfrigérateur
-  tiroir chauffe-plat
-  micro-ondes
-  compact
-  unique
-  double
-  tiroir intérieur



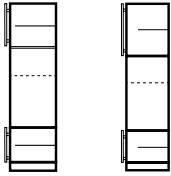




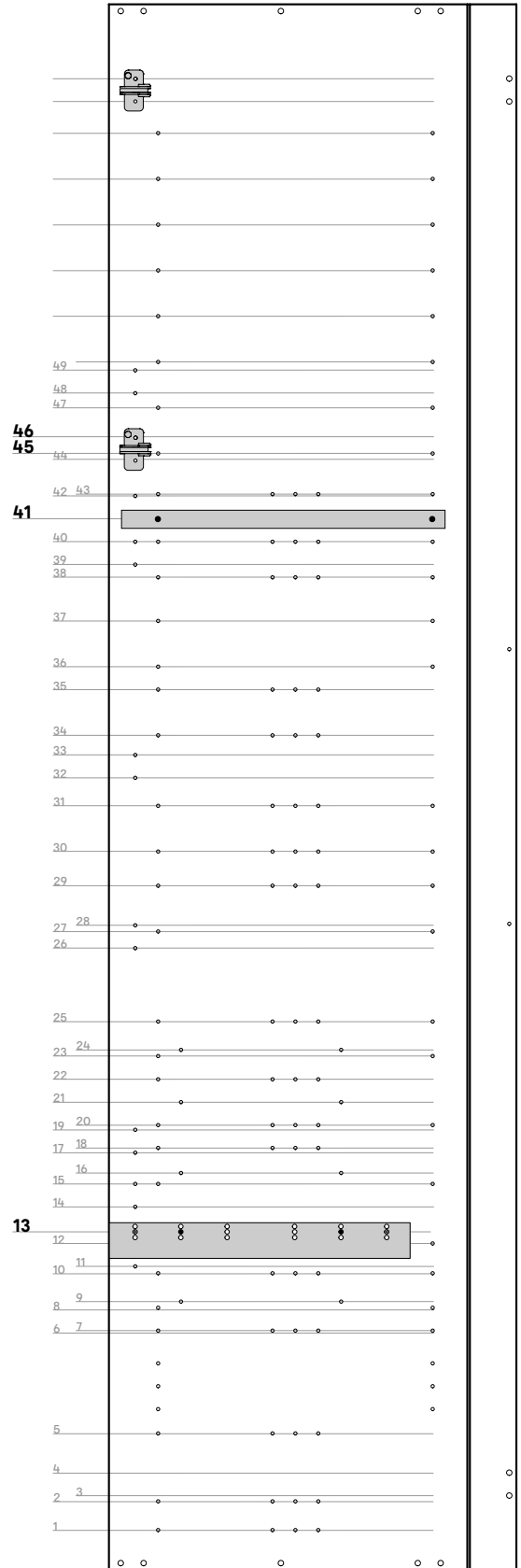
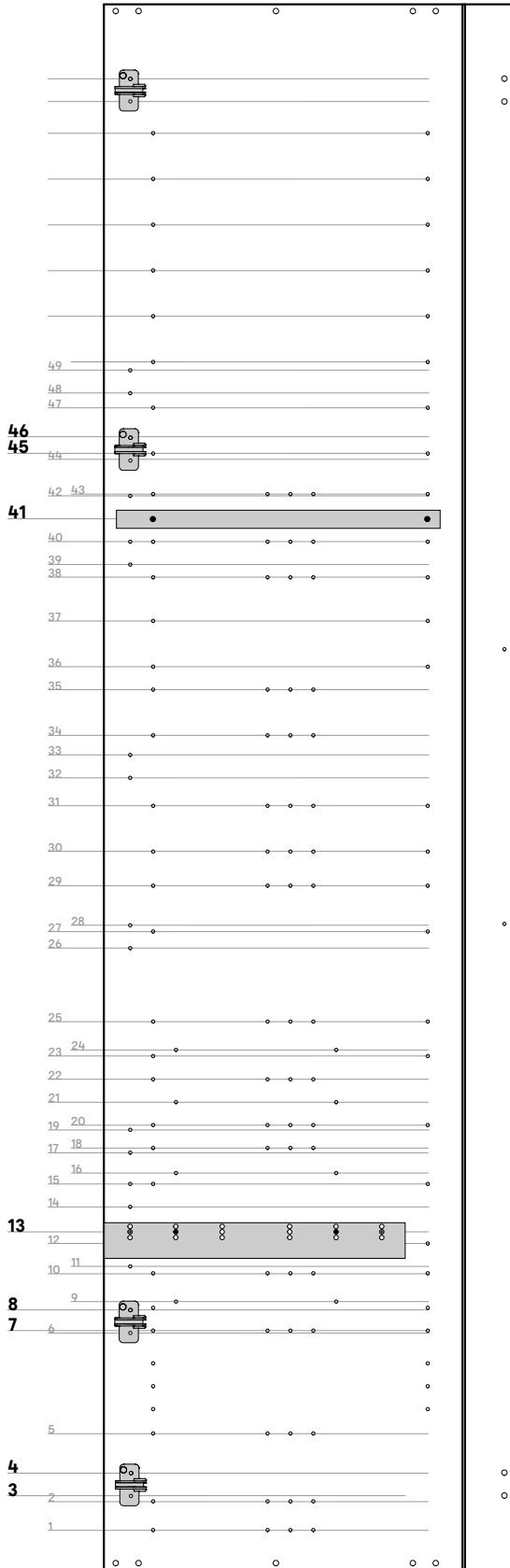
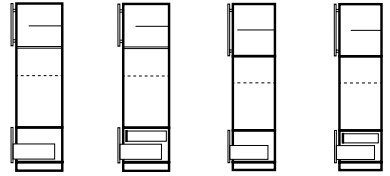




C1 TC1

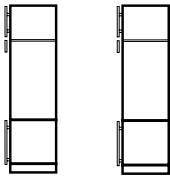


C2 C3 TC2 TC3

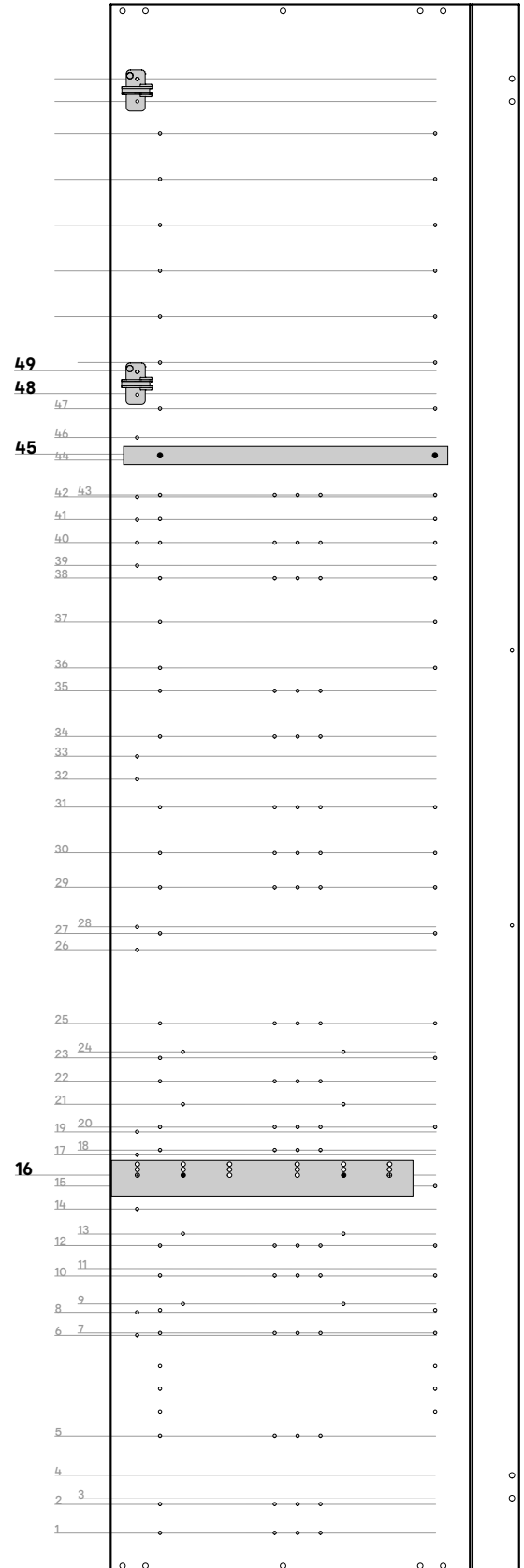
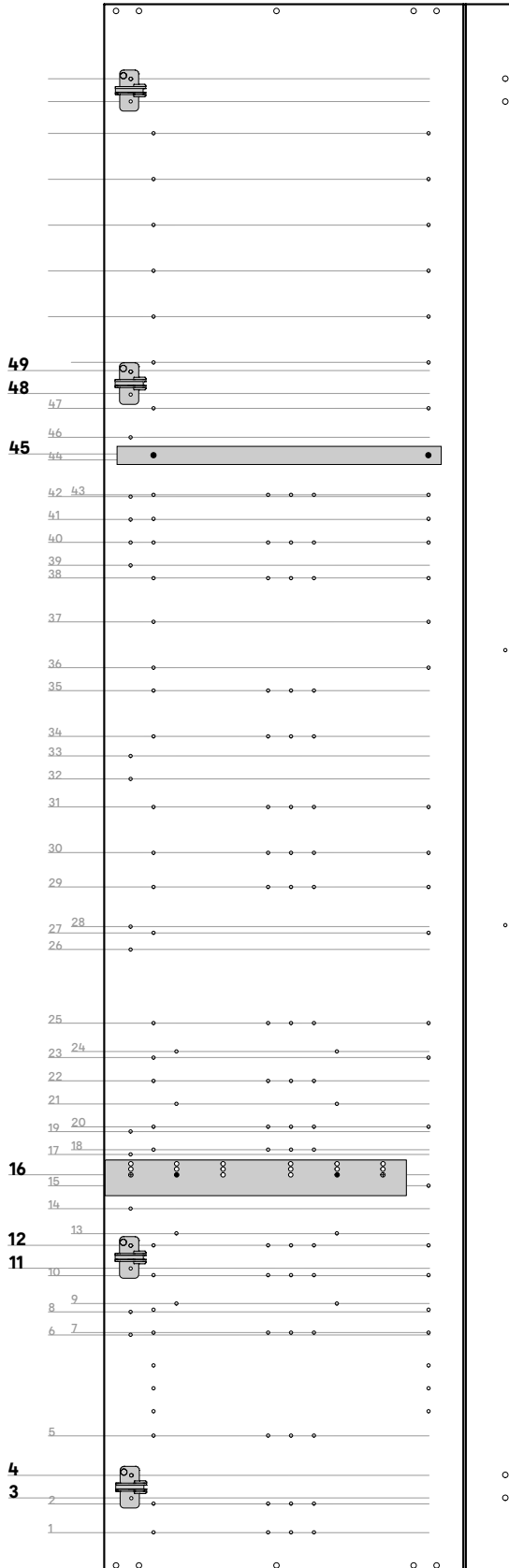
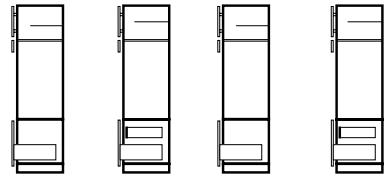




C4 TC4

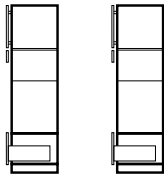


C5 C6 TC5 TC6

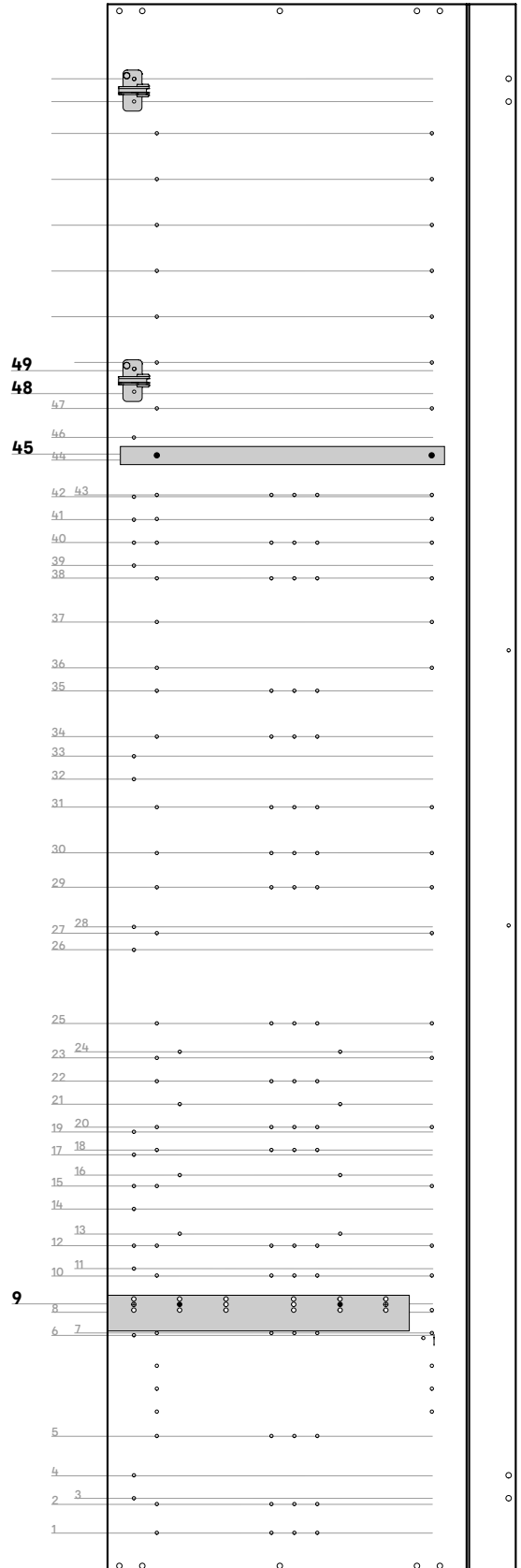
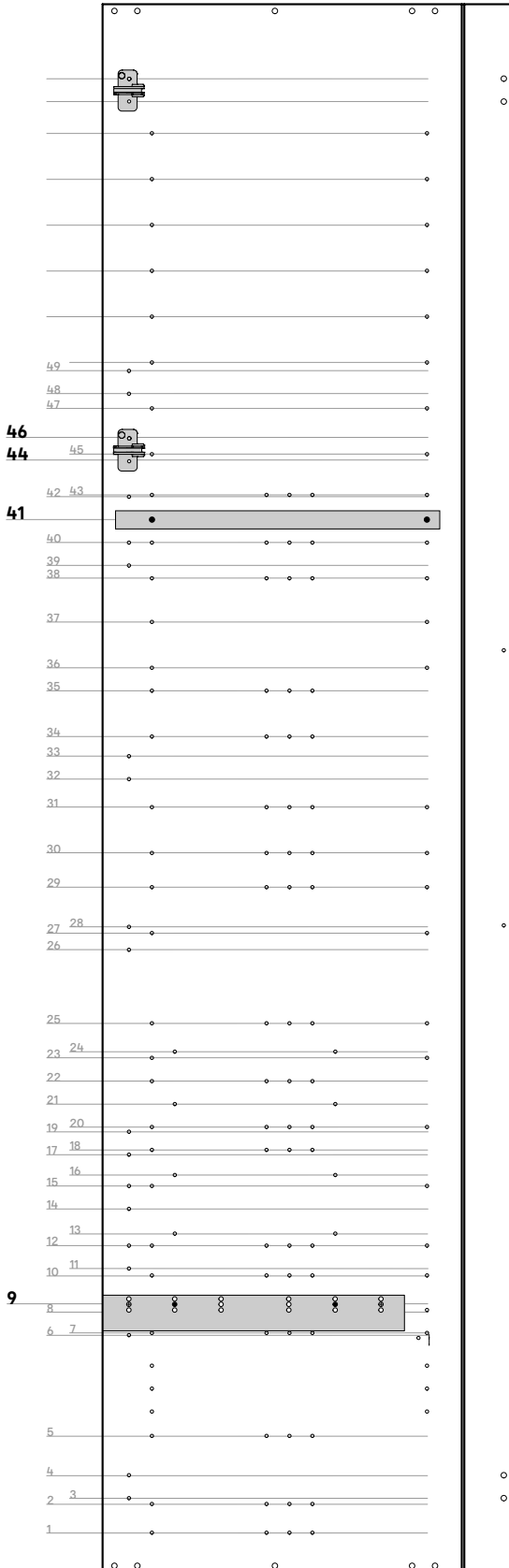
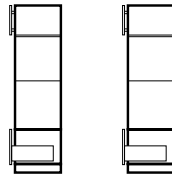




**D1 TD1**

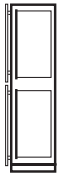


**E1 TE1**

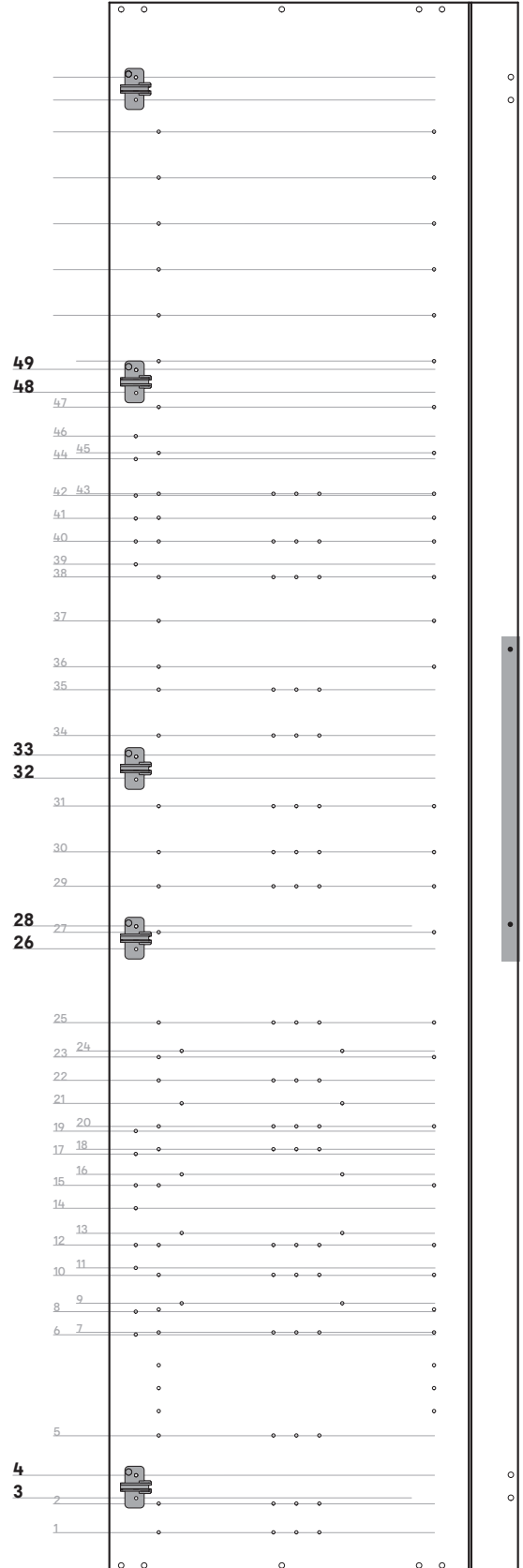
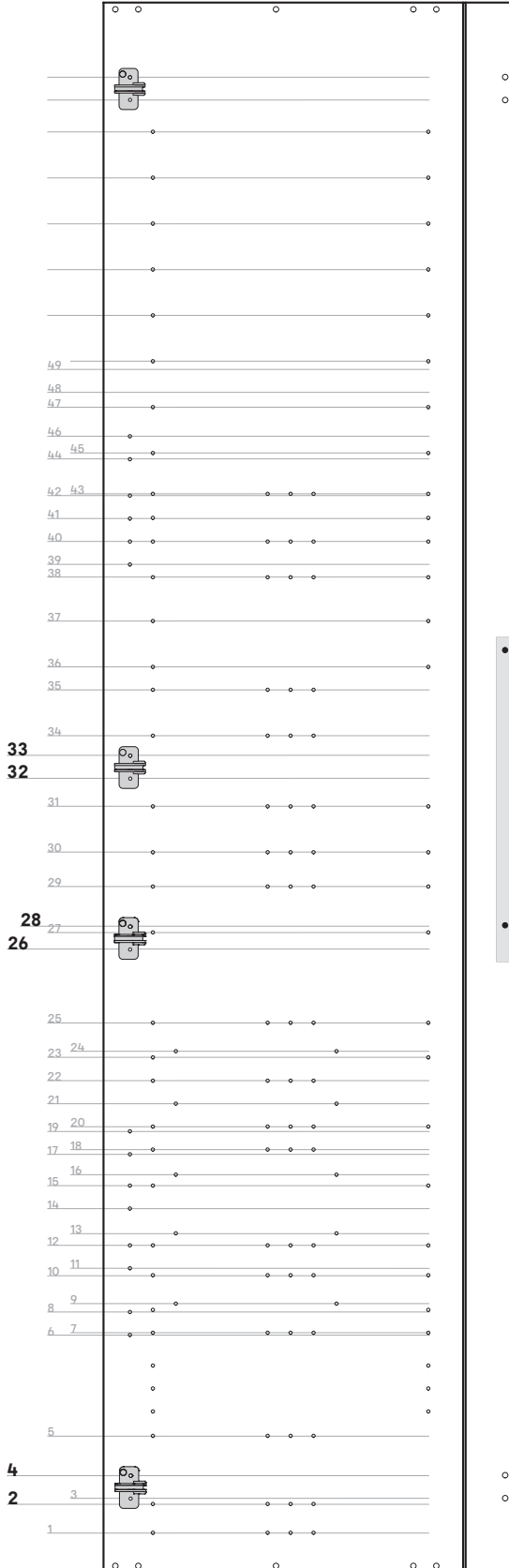




F1a

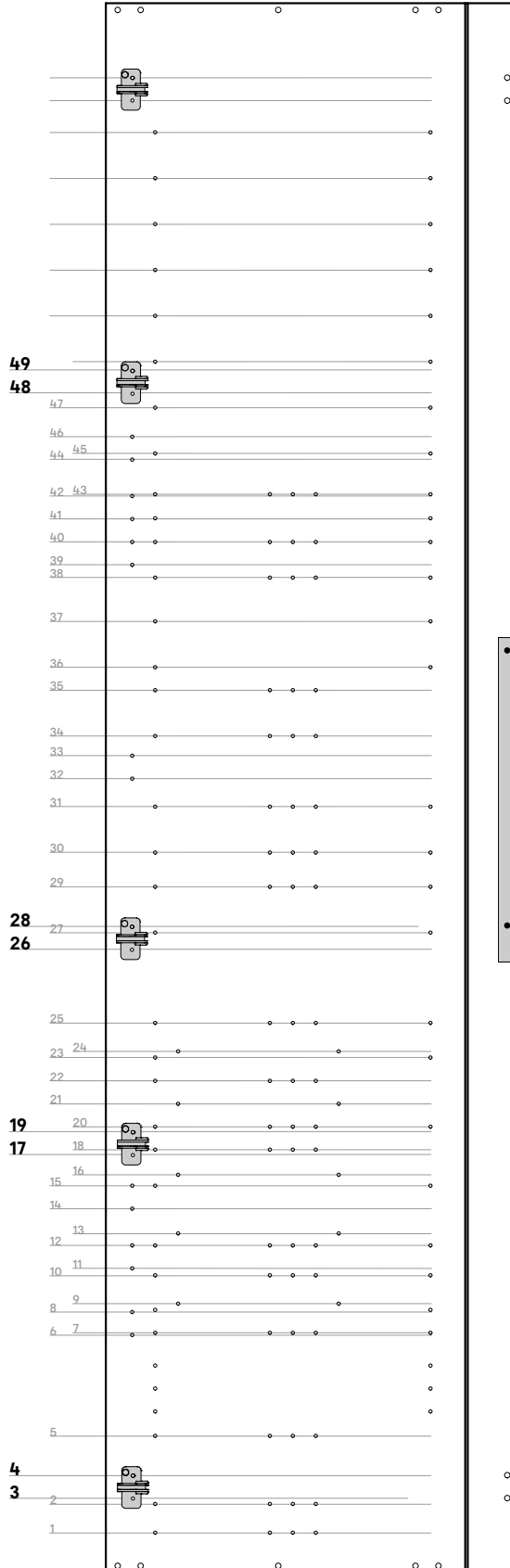
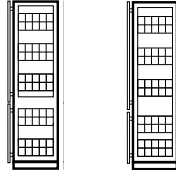


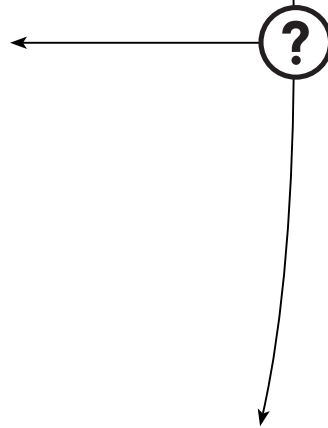
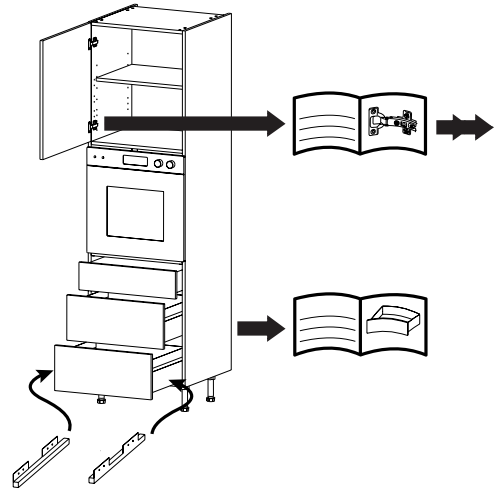
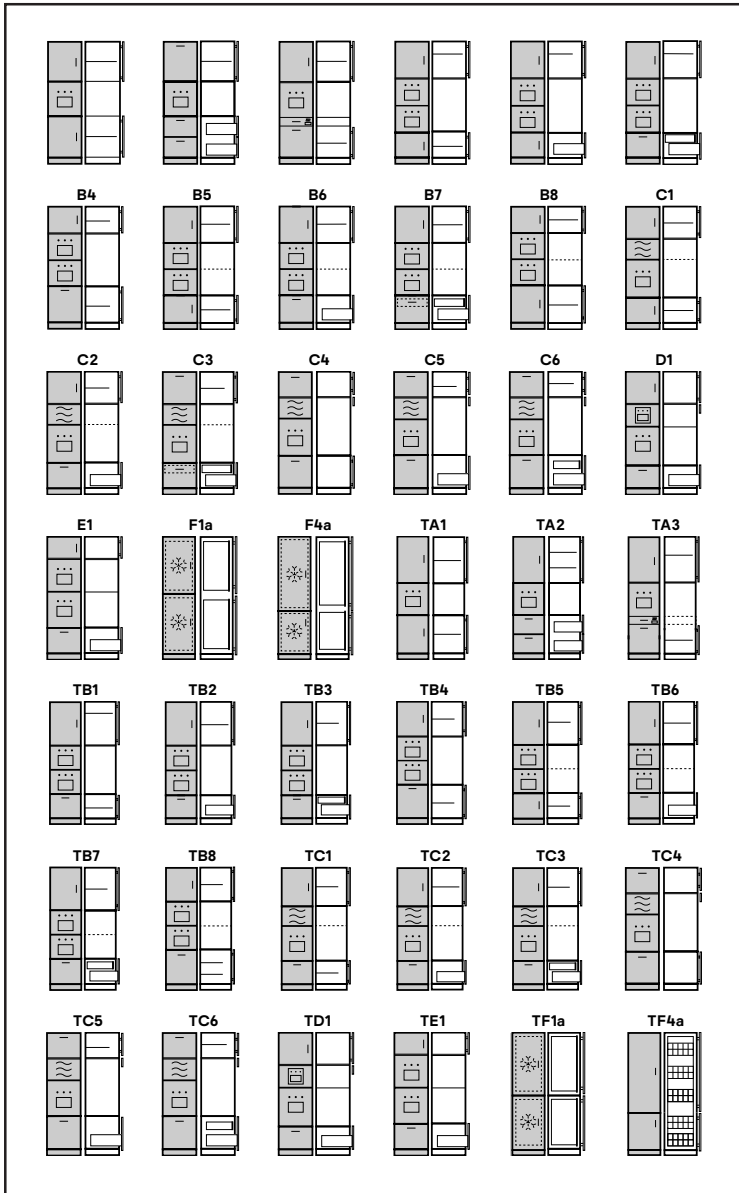
TF1a





**F4a**    **TF4a**

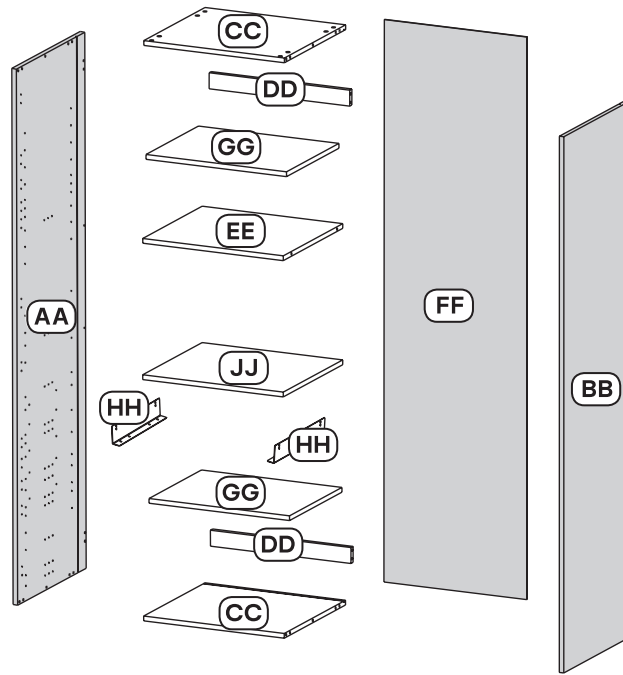






## 01

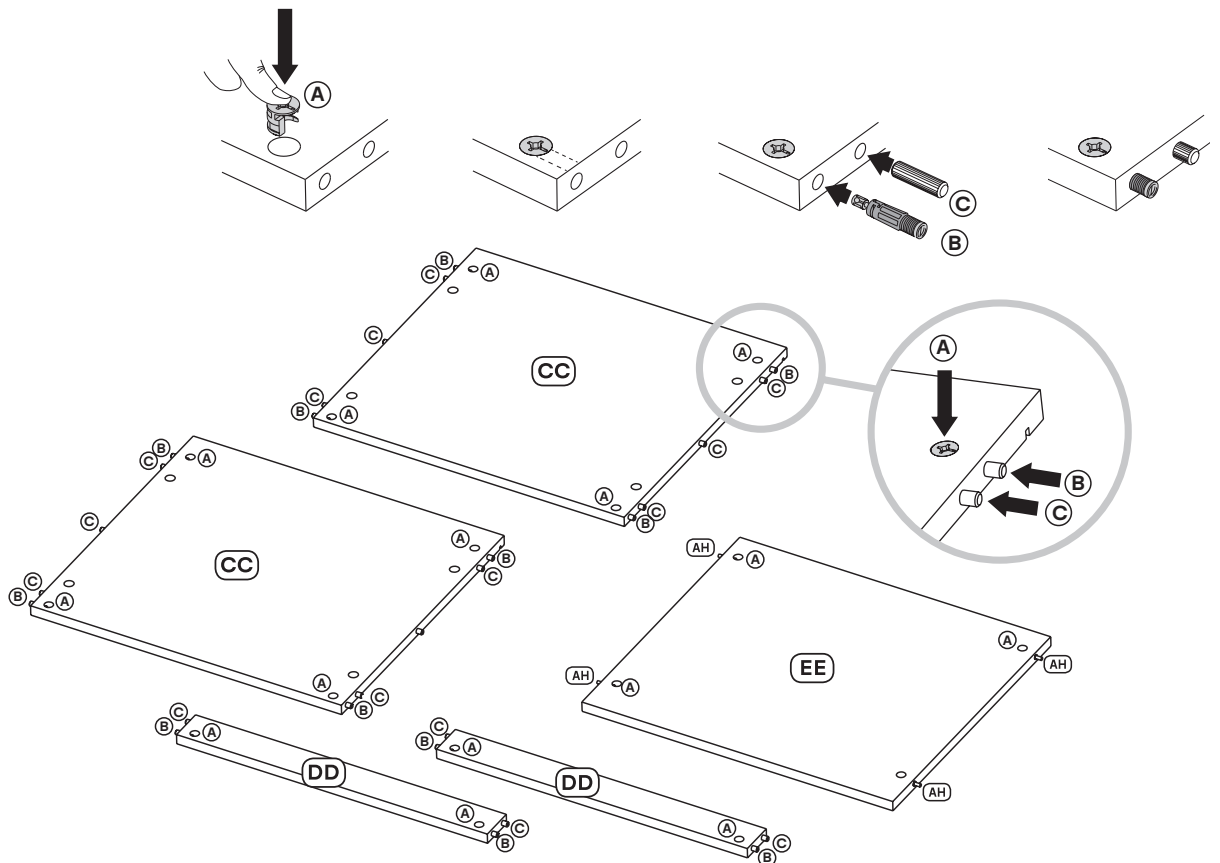
- 1x AA
- 1x BB
- 2x CC
- 2x DD
- 1x EE
- 1x FF
- 2x GG
- 2x HH
- 1x JJ



LES PANNEAUX SONT FOURNIS DANS DES PACKS DE PANNEAUX D'EXTRÉMITÉ SÉPARÉS

## 02

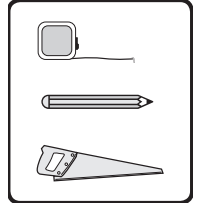
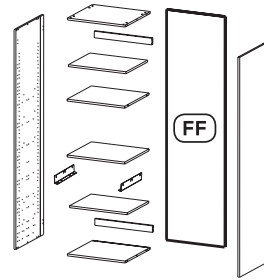
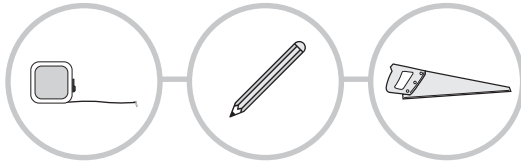
- (x16) A
- (x12) B
- (x16) C
- (x4) AH



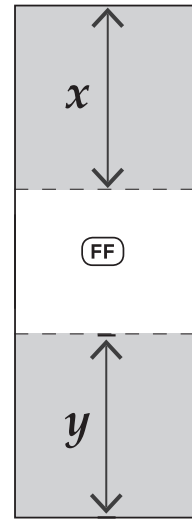
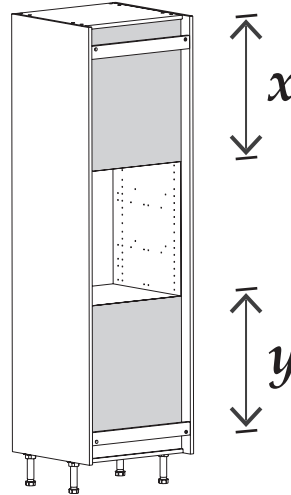




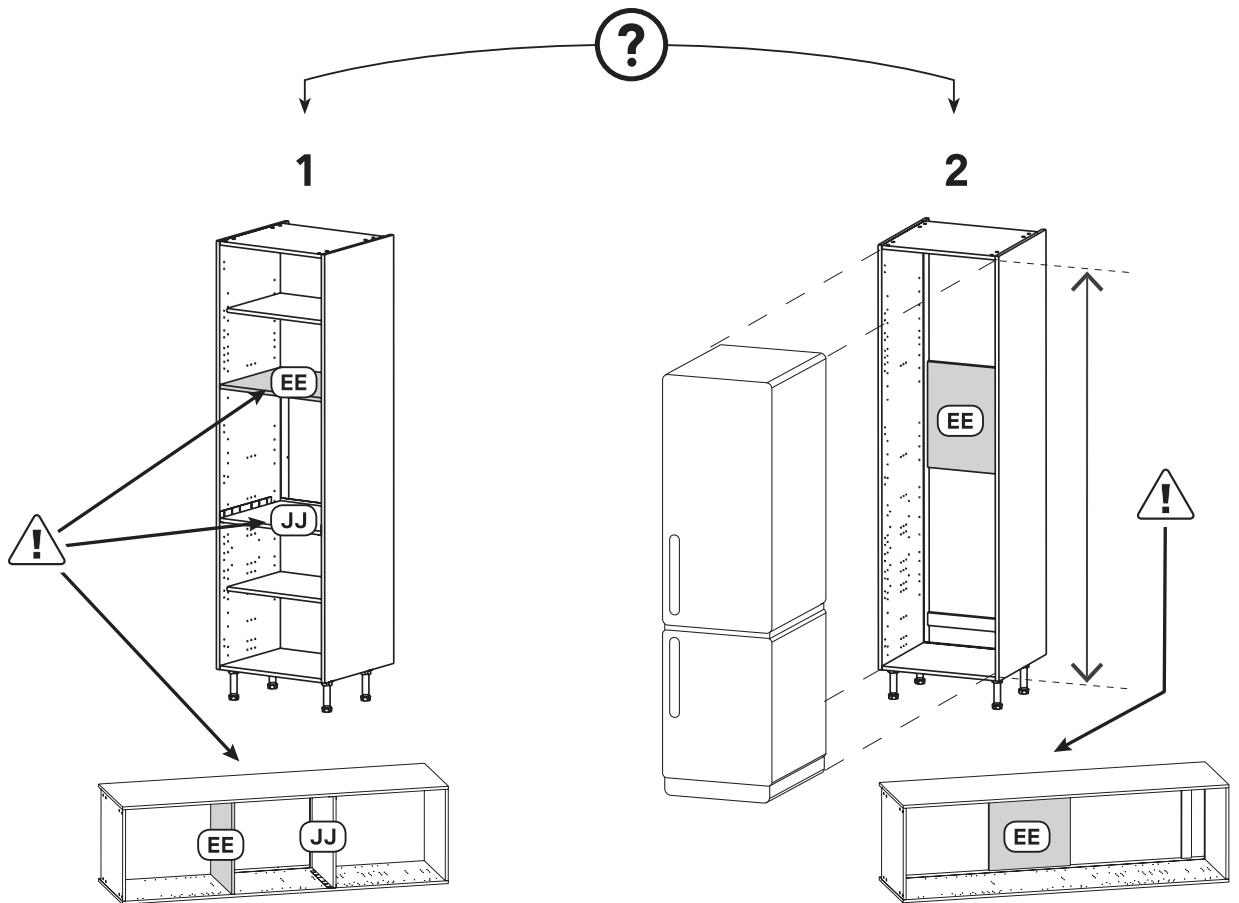
## 03



	<i>x</i>	<i>y</i>
A1, A2	675	703
A3	675	684
B1, B2, B3, B5, B6, B7	614	441
B4, B8	441	614
C1, C2, C3	531	441
C4, C5, C6	441	531
D1	531	344
E1	441	344
TA1, TA2	855	703
TA3	855	684
TB1, TB2, TB3, TB5, TB6, TB7	794	441
TB4, TB8	621	614
TC1, TC2, TC3	711	441
TC4, TC5, TC6	621	531
TD1	712	344
TE1	621	344



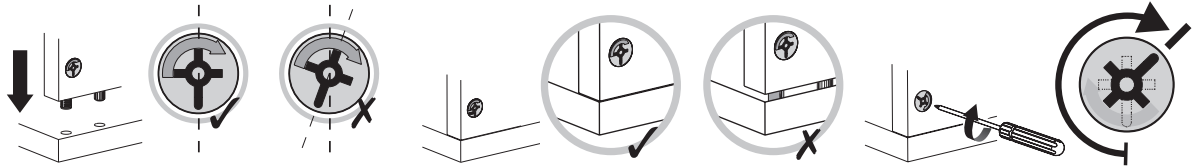
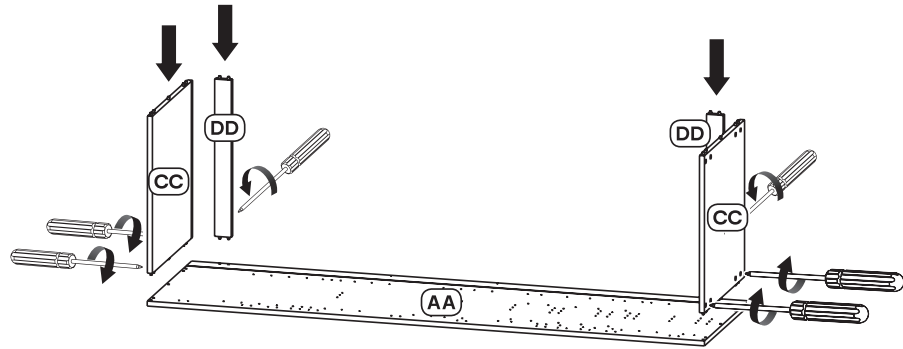
## 04





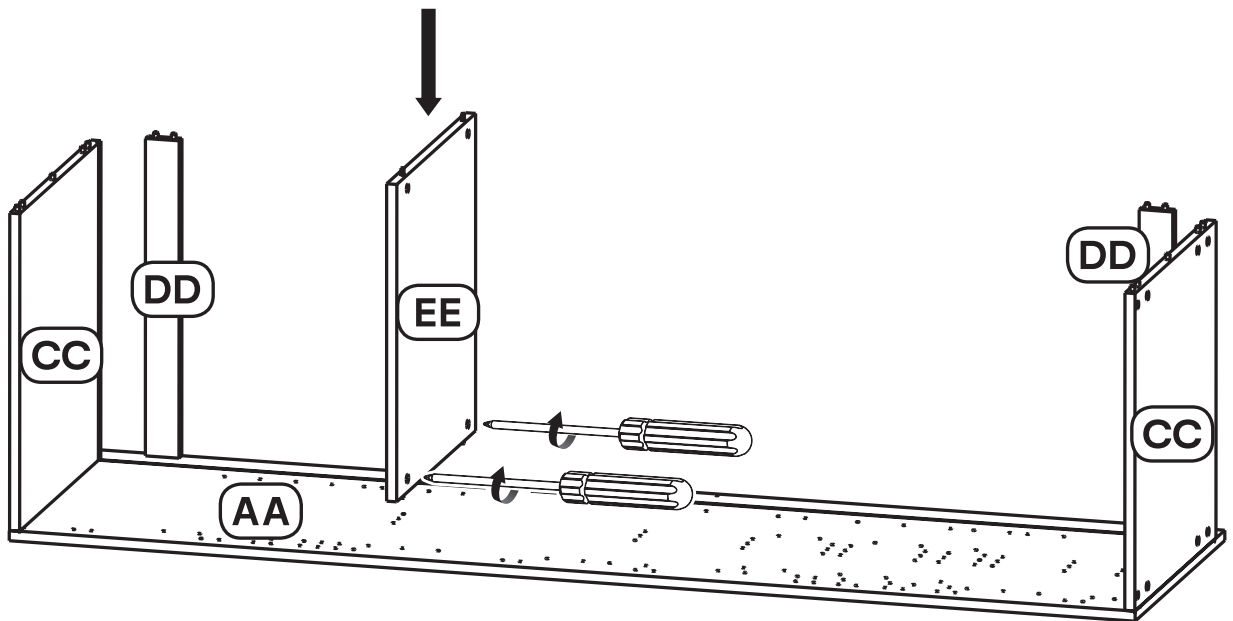
## 05

GLISSIÈRES DISSIMULÉES



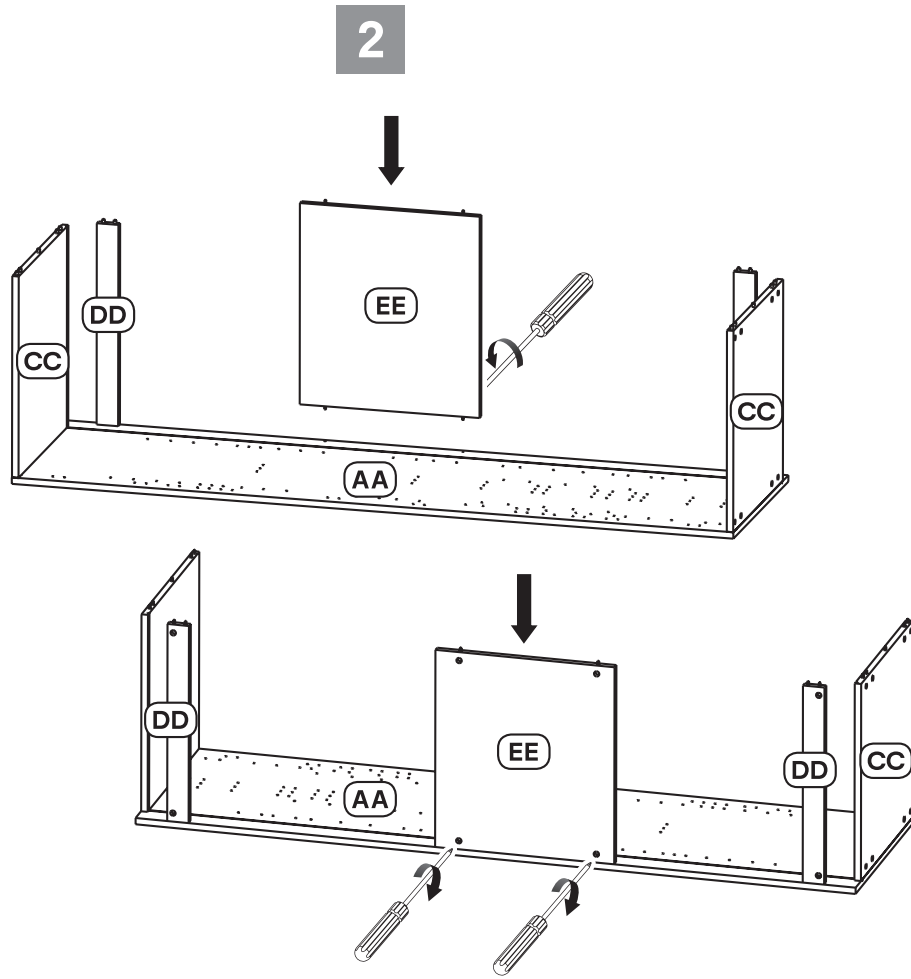
## 06

1

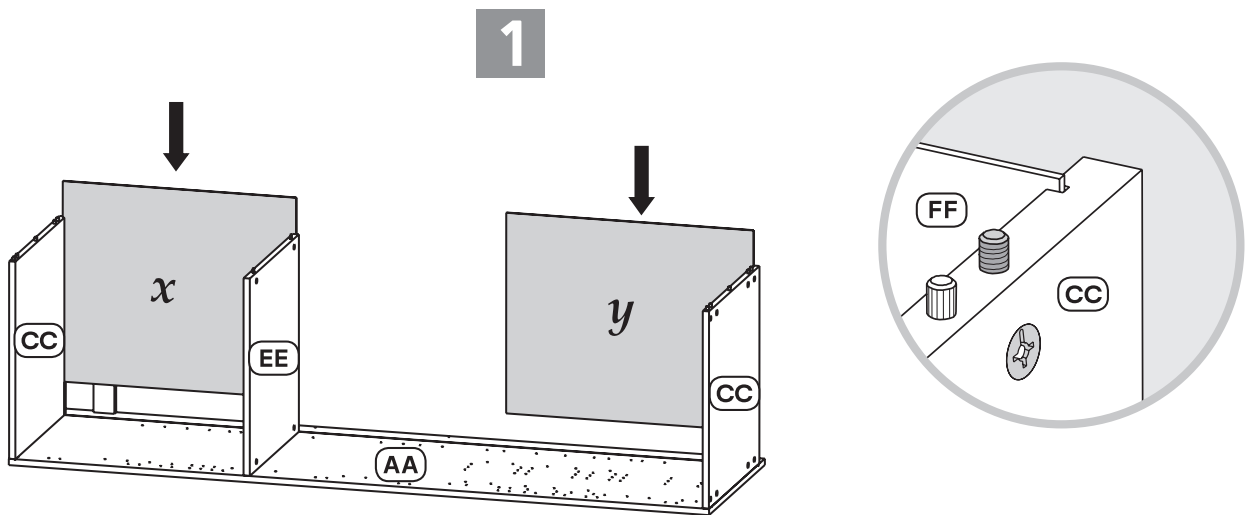




07

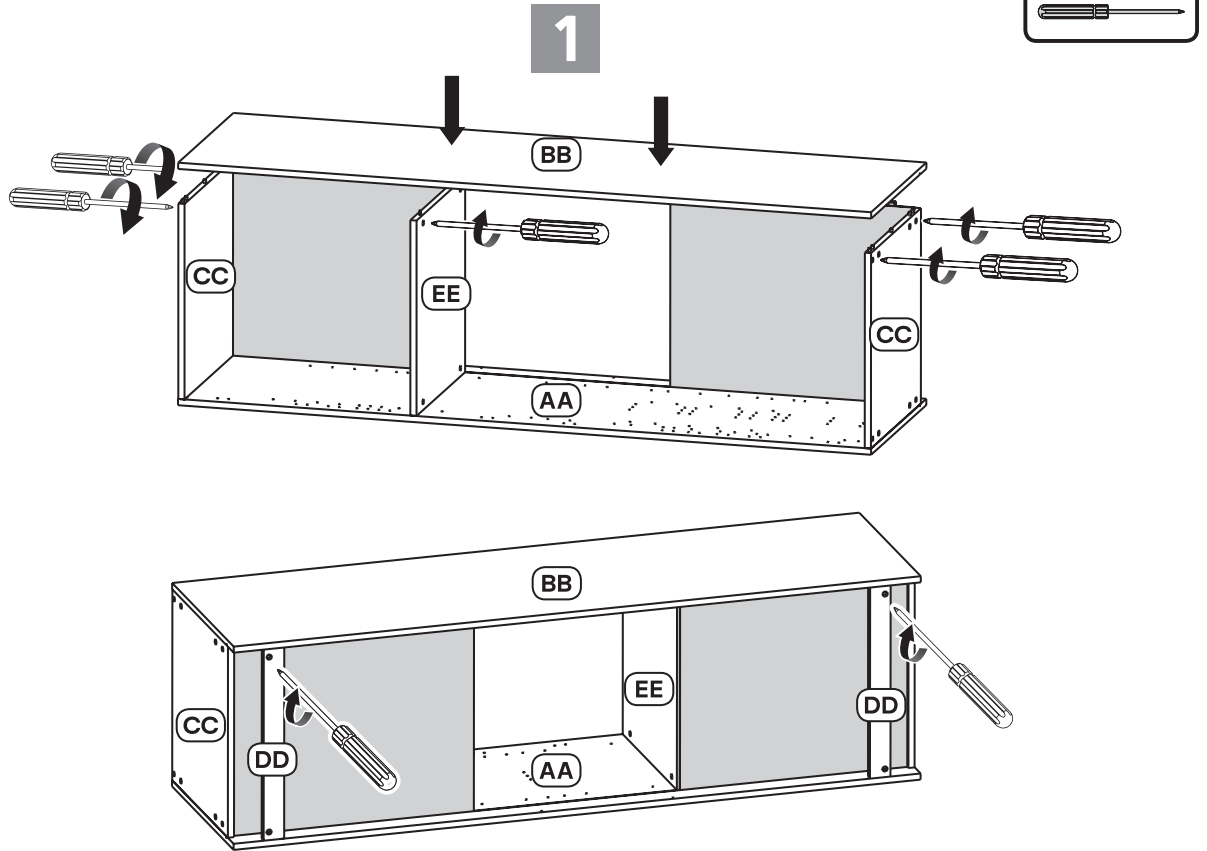


08





## 09

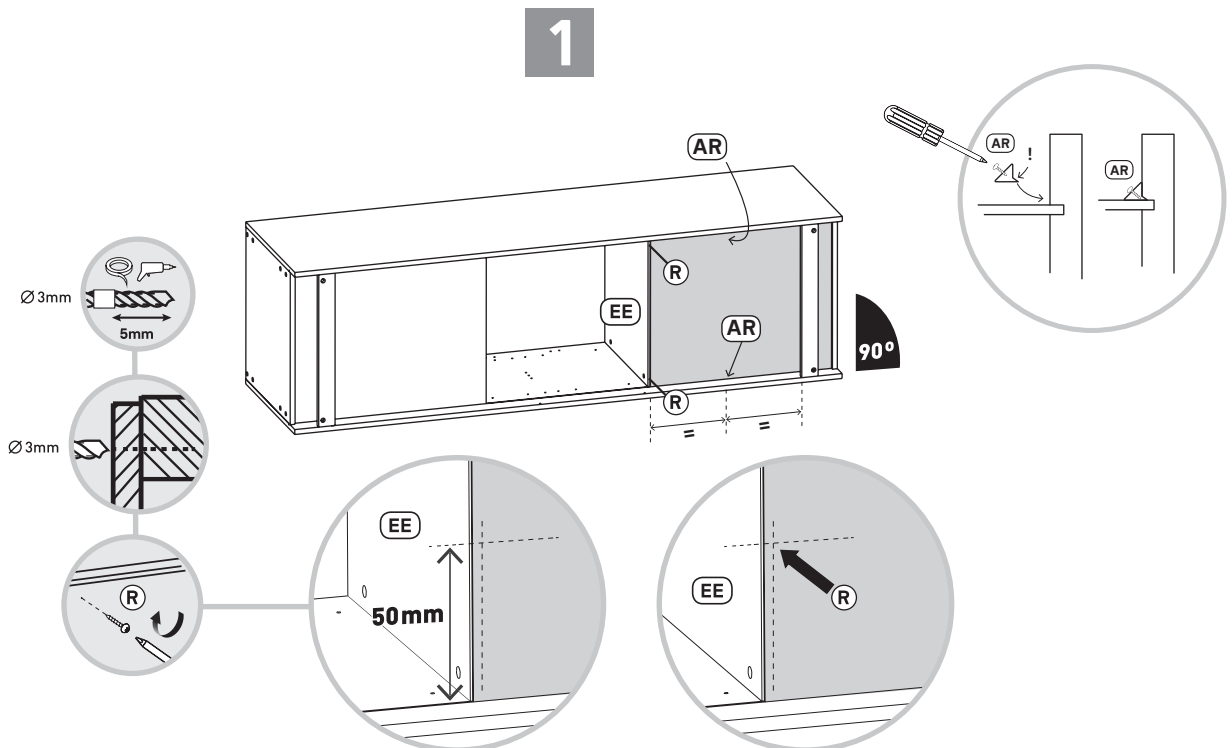
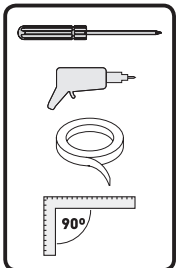


## 10

(x2) (R) 15mm



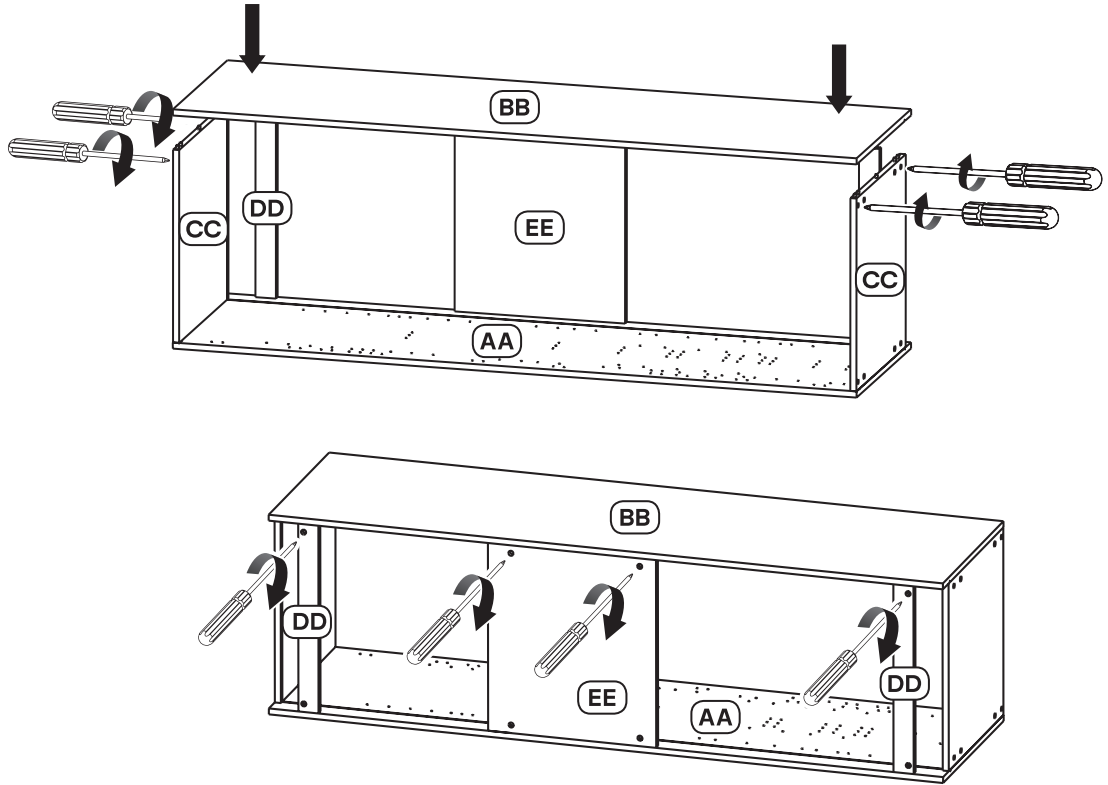
(x2) (AR)





# 11

2

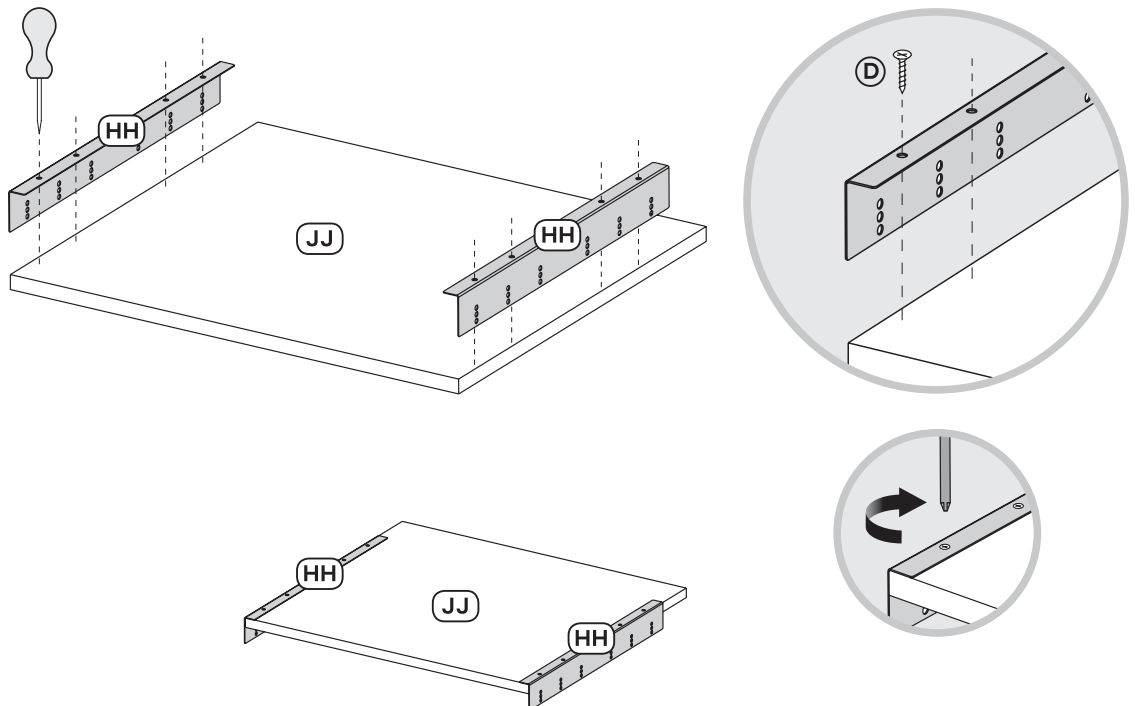
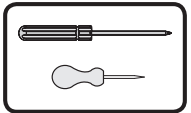


# 12

(x8) D 15mm



1





# Assemblage

## 13

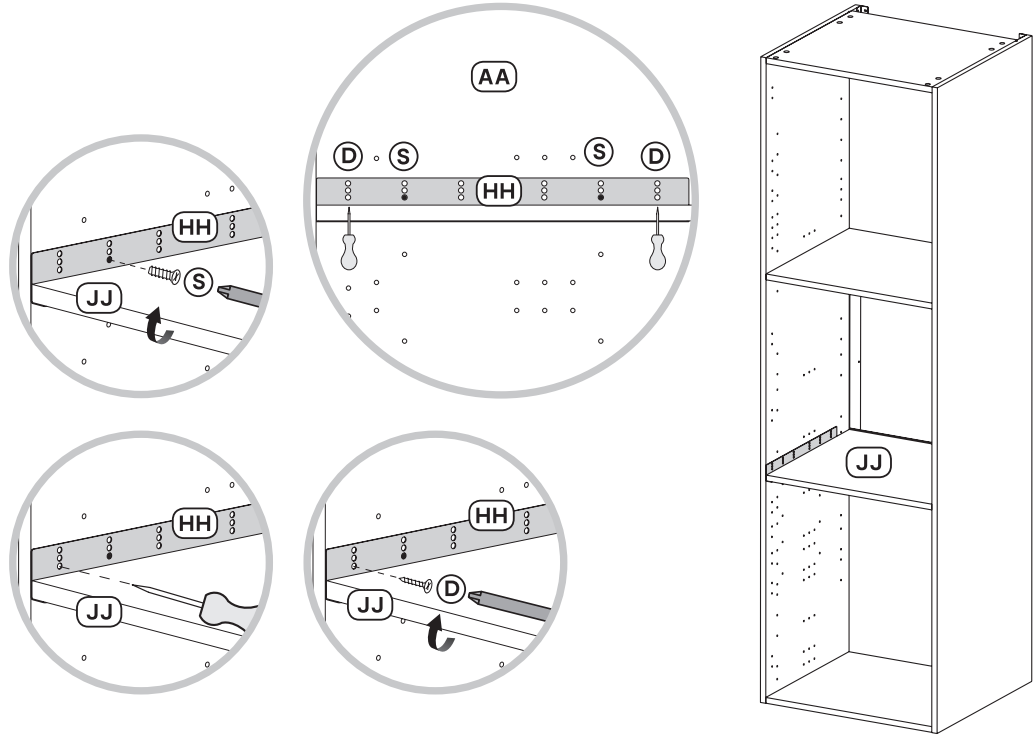
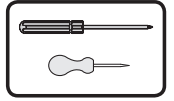
(x4) **D** 15mm



(x4) **S** 5mm



### 1



## 14

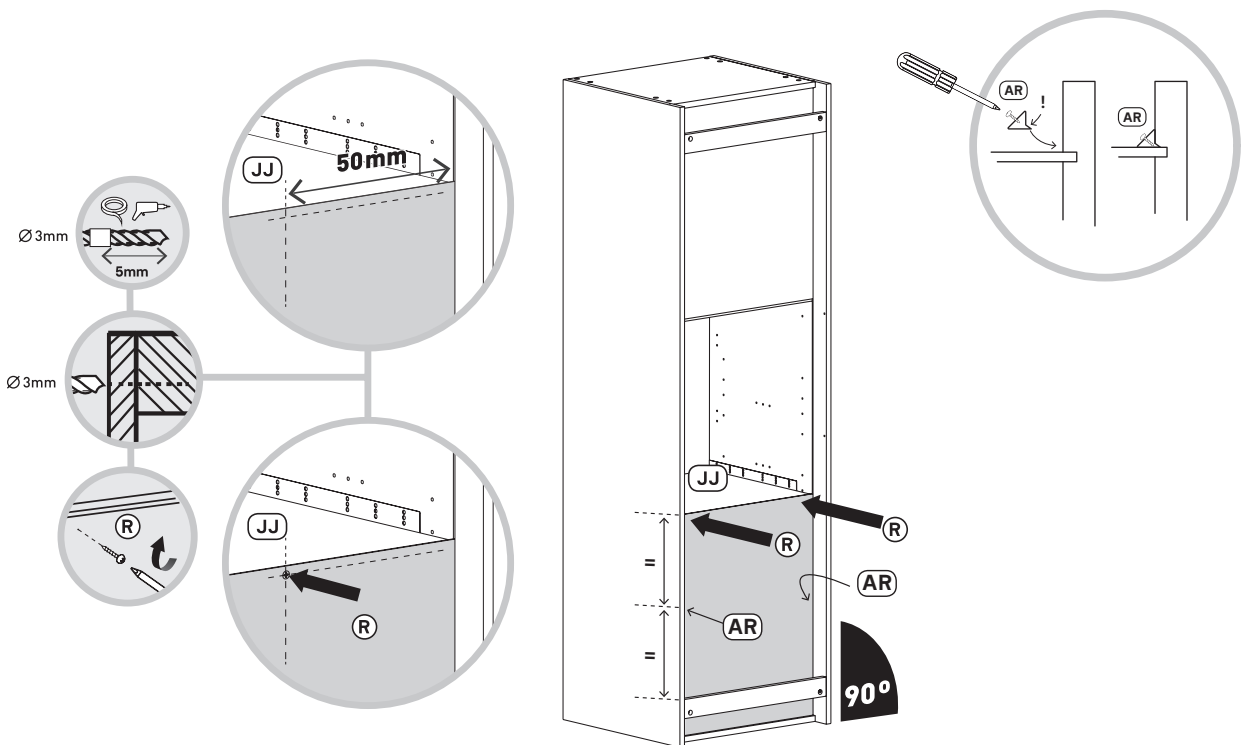
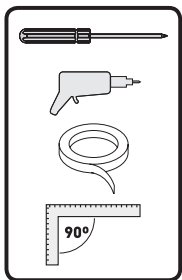
(x2) **R** 15mm



(x2) **AR**



### 1



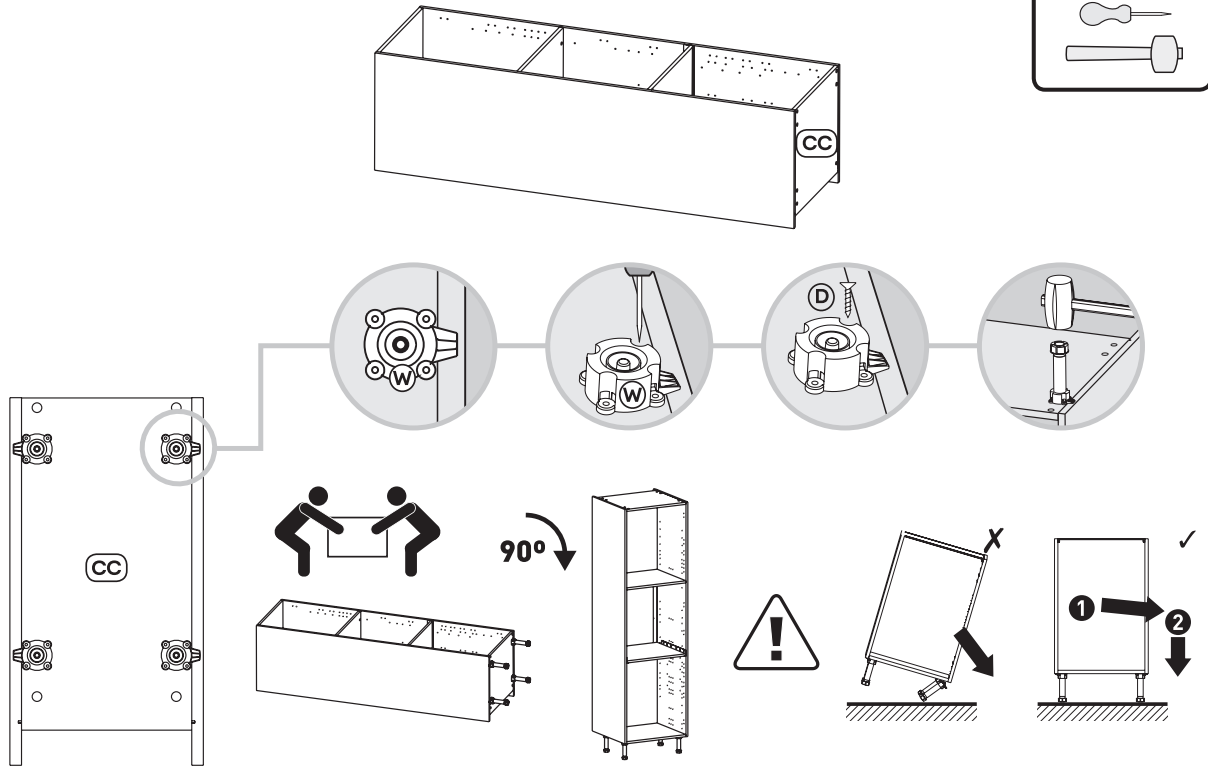
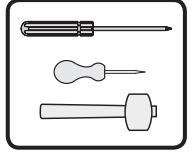


## 15

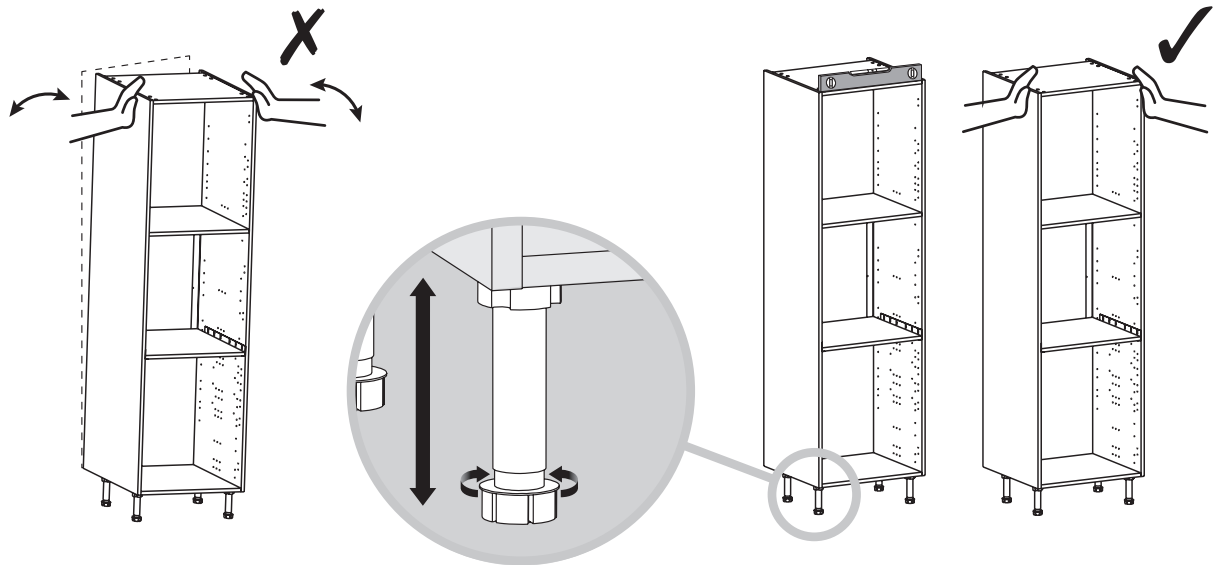
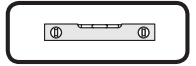
(x16) **D** 15mm

(x4) **W**

(x4) **X**



## 16



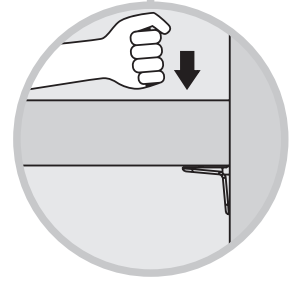
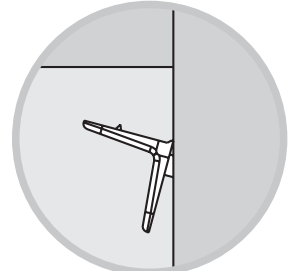
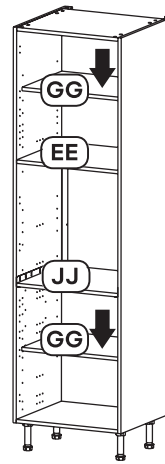
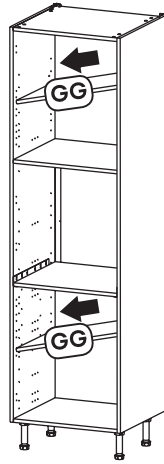
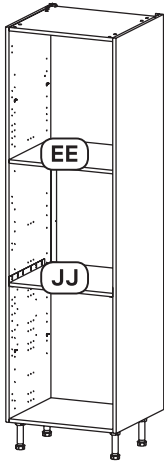
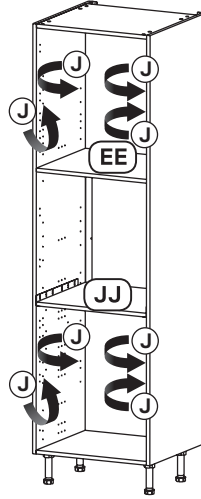






## 19

(x8) J

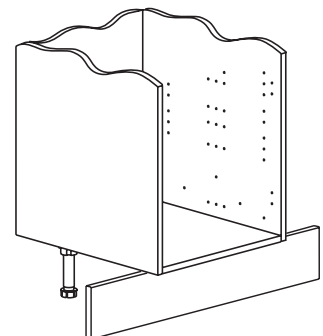
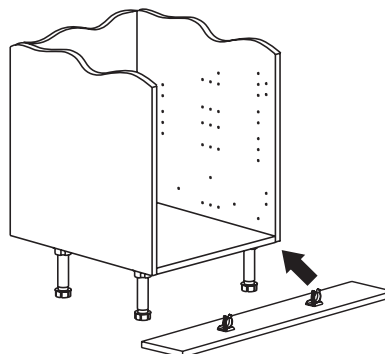
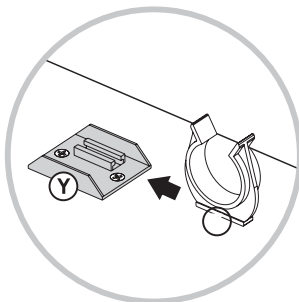
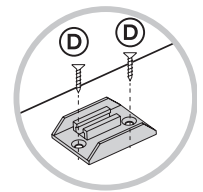
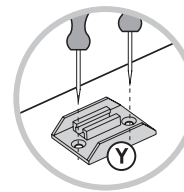
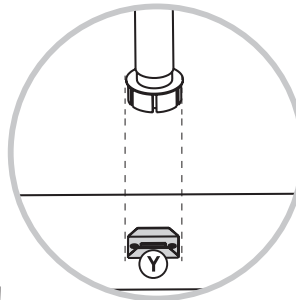
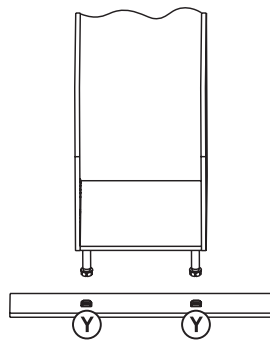
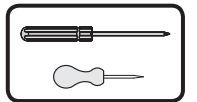


## 20

(x4) D 15mm

(x2) Y

(x2) Z





- Nettoyez la surface du produit à l'eau savonneuse avec un chiffon doux et humide. Essuyez avec un chiffon propre.
- Évitez : les produits de nettoyage tels que les poudres abrasives, la laine de verre ou les tampons à récurer, ainsi que les produits de nettoyage contenant de l'acétone, du chlore ou des solvants.
- Évitez : les nettoyeurs à vapeur
- Enlevez immédiatement toutes traces de saleté dès leur apparition.
- De temps à autre, vérifiez que toutes les fixations, ouvertures, glissières, profilés, poignées, supports de fixation, etc. sont bien fixés.



## Garantie

Nous veillons tout particulièrement à sélectionner des matériaux de haute qualité et à utiliser des techniques de fabrication qui nous permettent de créer des produits à la fois design et durables. Le pack de tablettes GoodHome s'accompagne d'une garantie fabricant de 25 ans contre tout défaut de fabrication, à compter de la date d'achat (en cas d'achat en magasin) ou de la date de livraison (en cas d'achat en ligne), sans coût supplémentaire.

Pour déposer une réclamation au titre de cette garantie, vous devez présenter votre preuve d'achat (ticket de caisse, facture d'achat ou toute autre preuve recevable en vertu de la loi en vigueur). Conserver votre preuve d'achat dans un endroit sûr. Pour que cette garantie soit applicable, le produit que vous avez acheté doit être neuf. La garantie ne s'applique pas aux produits d'occasion ou aux modèles d'exposition. Sauf indication contraire prévue par la loi en vigueur, tout produit de remplacement fourni au titre de la présente garantie ne sera garanti que jusqu'à expiration de la période de garantie initiale.

Cette garantie couvre les défaillances et dysfonctionnements matériels, sous réserve que le produit ait été utilisé conformément à l'usage pour lequel il a été conçu, qu'il ait été installé, nettoyé et entretenu conformément aux informations contenues dans les présentes conditions générales ainsi que dans le manuel d'utilisation, et conformément à la pratique, sous réserve que cette dernière n'aille pas à l'encontre du manuel d'utilisation.

Cette garantie ne couvre pas les défauts et dommages causés par l'usure normale ni les dommages pouvant résulter d'une utilisation non conforme, d'une installation ou d'un montage défectueux, ou d'une négligence, d'un accident, d'une mauvaise utilisation ou d'une modification du produit. Sauf indication contraire prévue par la loi en vigueur, cette garantie ne couvre en aucun cas les coûts accessoires (expédition, transport, frais de désinstallation et réinstallation, main-d'œuvre, etc.), ni les dommages directs et indirects.

Si le produit est défectueux, nous proposerons, dans un délai raisonnable, un produit de remplacement.

Cette garantie est valable dans le pays où vous avez acheté ce produit. Toute demande au titre de la garantie doit être adressée au magasin où vous avez acheté ce produit.

Cette garantie s'ajoute à vos droits statutaires, sans les affecter.

Si vous avez acheté ce produit en France, en plus de cette garantie commerciale, le vendeur reste tenu de respecter la garantie légale de conformité prévue par les articles L217-4 à L217-14 du Code de la consommation et aux articles qui concernent les vices cachés de la chose vendue dans les conditions prévues aux articles 1641 à 1648 et 2232 du Code civil. Le distributeur auprès duquel vous avez acheté ce produit répond de tout défaut de conformité ou vice caché du produit, conformément aux présentes dispositions.

En vertu de l'article L217-16 du Code de la consommation, lorsque l'acheteur demande au vendeur, pendant le cours de la garantie commerciale qui lui a été consentie lors de l'acquisition ou de la réparation d'un bien meuble, une remise en état couverte par la garantie, toute période d'immobilisation d'au moins sept jours vient s'ajouter à la durée de la garantie qui reste à courir. Cette période court à compter de la demande d'intervention de l'acheteur ou de la mise à disposition pour réparation du bien en cause, si cette mise à disposition est postérieure à la demande d'intervention.

**Garantie légale de conformité (extrait du Code de la consommation) : article L217-4 du Code de la consommation -** Le vendeur livre un bien conforme au contrat et répond des défauts de conformité existant lors de la délivrance. Il répond également des défauts de conformité résultant de l'emballage, des instructions de montage ou de l'installation lorsque celle-ci a été mise à sa charge par le contrat ou a été réalisée sous sa responsabilité. **Article L217-5 du Code de la consommation - Le bien est conforme au contrat : 1.** S'il est propre à l'usage habituellement attendu d'un bien semblable et, le cas échéant : s'il correspond à la description donnée par le vendeur et possède les qualités que celui-ci a présentées à l'acheteur sous forme d'échantillon ou de modèle ; s'il présente les qualités qu'un acheteur peut légitimement attendre eu égard aux déclarations publiques faites par le vendeur, par le producteur ou par son représentant, notamment dans la publicité ou l'étiquetage ; **2.** Ou s'il présente les caractéristiques définies d'un commun accord par les parties ou est propre à tout usage spécial recherché par l'acheteur, porté à la connaissance du vendeur et que ce dernier a accepté. **Article L217-12 du Code de la consommation -** Toute réclamation suite à un défaut de conformité est limitée à deux ans à compter de la livraison du bien. **Garantie légale sur les vices cachés (extrait du Code de la consommation) : article 1641 du Code civil -** Le vendeur est tenu de la garantie en cas de défauts cachés de la chose vendue qui la rendent impropre à l'usage auquel on la destine, ou qui diminuent tellement cet usage que



## Garantie

l'acheteur ne l'aurait pas acquise, ou n'en aurait donné qu'un moindre prix, s'il les avait connus. Article 1648 du Code civil (alinéa 1) - L'action résultant des vices rédhibitoires doit être intentée par l'acquéreur dans un délai de deux ans à compter de la découverte du vice.

Si vous avez acheté ce produit en Pologne, cette garantie ne peut exclure, limiter ou suspendre votre droit découlant des dispositions légales sur la garantie des défauts de la chose vendue.

Si vous avez acheté ce produit en Turquie ou en Roumanie, un certificat de garantie vous sera fourni lors de l'achat.

Si vous avez acheté ce produit en Espagne, le distributeur répond de tout défaut de conformité du produit conformément aux dispositions des articles 114 à 124 du Décret royal législatif 1/2007 du 16 novembre portant adoption du texte consolidé de la loi générale sur la protection des consommateurs et des utilisateurs et d'autres lois complémentaires.

Si vous avez acheté ce produit au Portugal, le distributeur répond des défauts de conformité du produit conformément aux termes du Droit des garanties (décret-loi n° 67/2003), modifiés par le décret-loi n° 84/2008.

Si vous avez acheté ce produit en Allemagne, en magasin, le distributeur répond de tout défaut en vertu de la (section 312a (2) phrase 1.3 du Code civil allemand - « BGB », art.246 (1) (5) Loi introductive au Code civil - « EGBGB ») ; si vous avez acheté ce produit en ligne, le distributeur répond de tout défaut en vertu de la (section 246a 1 (1) phrase 1, (8) Loi introductive au Code civil - « EGBGB »).

**Fabricant:**

**EU Manufacturer:** Kingfisher International Products B.V.,  
Rapenburgerstraat 175E, 1011 VM Amsterdam,  
The Netherlands

**FR Distributeur:**

Castorama France C.S. 50101 Templemars 59637  
Wattignies CEDEX  
[www.castorama.fr](http://www.castorama.fr)

## Service client :

09 74 75 01 74 (prix d'un appel local)  
[www.castorama.fr/services/contactez-nous/](http://www.castorama.fr/services/contactez-nous/)

BRICO DÉPÔT 30-32 rue de la Tourelle  
91310 Longpont-sur-Orge France  
[www.bricodpot.com](http://www.bricodpot.com)

## Service client :

[contact@contact.bricodpot.com](mailto:contact@contact.bricodpot.com)  
09.74.48.17.96 (achats en ligne uniquement)

**Pour consulter les manuels d'instructions en ligne,  
rendez-vous sur le site [www.kingfisher.com/products](http://www.kingfisher.com/products)**