

**Références : Récepteur EMP913RF(RX) et transmetteur EMP913RF(TX)**

Cet appareil permet de réaliser des économies d'énergie et d'améliorer votre confort grâce à une température de votre logement adaptée à votre mode de vie.

Sa technologie de transmission sans fil vous permet de l'installer facilement et de l'utiliser en fonction du mode d'occupation de votre logement en déplaçant l'émetteur selon vos besoins.

Nous vous remercions de lire attentivement ce manuel avant de réaliser l'installation et de le conserver pour une utilisation ultérieure.

**A. Fonctions**

1.Ce produit est conçu pour fonctionner avec une chaudière, une pompe à chaleur ou un climatiseur et peut remplacer la plupart des thermostats domestiques.

2.L'emballage contient un émetteur et un récepteur. Le récepteur est positionné près de l'appareil à commander. Le transmetteur peut être installé n'importe où dans le logement, il mesure la température et transmet des informations au récepteur.

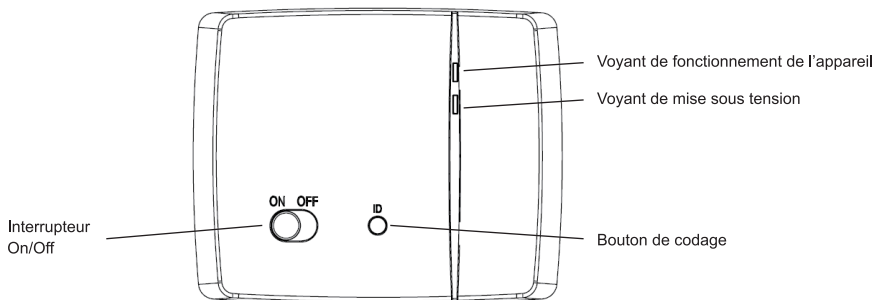
**B. Vue d'ensemble**


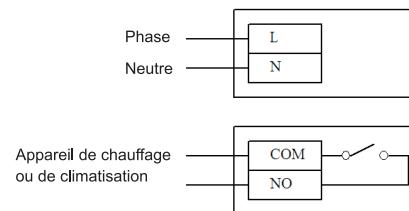
Figure 1. Récepteur

Bouton / Voyant	Fonction
Interrupteur On/Off	Pour mettre en fonctionnement ou couper le récepteur
Bouton de codage	Appuyez sur ce bouton pendant 3 secondes pour éditer le code, le voyant de fonctionnement clignote. En mode de test de fonctionnement radio, appuyez sur ce bouton pour effacer le code radio.
Voyant de tension	Indique si le récepteur est allumé ou éteint
Voyant de fonctionnement	Allumé, indique que l'appareil de chauffage ou de climatisation est en mode de fonctionnement. Clignotant, il indique que le récepteur ne reçoit pas de signal radio ou que le codage est en cours.

**C.Installation**

1.Retirez le couvercle arrière du récepteur.

2.Raccordez le récepteur : L'alimentation secteur (Phase et Neutre) sur les bornes L (phase) et N (neutre). Les fils venant du bornier de l'appareil à commander doivent être branchés sur COM et NO. Utilisez des fils de section 2,5mm<sup>2</sup>.



3.Fixez l'émetteur sur le mur à une hauteur d'environ 1,50 mètres en évitant les zones à courant d'air, la proximité d'un appareil de chauffage ou de climatisation ou les surfaces métalliques.

4.Mettez l'interrupteur du récepteur sur la position ON. Les voyants de mise sous tension et de fonctionnement s'allument. Après 3 secondes, le voyant de fonctionnement s'éteint et le système passe en mode de fonctionnement normal.

5.Ouvrez l'émetteur comme indiqué Figure 3. A l'arrière de l'émetteur, il y a 3 micro-interrupteurs qui permettent de paramétrer l'émetteur. L'interrupteur N°3 permet de sélectionner le type d'appareil ; ON pour un système de chauffage et OFF pour un système de climatisation.

Utilisez les 2 autres interrupteurs pour définir le niveau d'anticipation en fonction du niveau d'isolation de votre logement. Si l'isolation est correcte, choisissez 0,4°C et inversement, si l'isolation est faible, choisissez 1,8°C. Par exemple, si vous choisissez 0,8°C, et que vous souhaitez une température "confort" de 20°C, l'appareil de chauffage se déclenchera à 19,2°C et se coupera à 20,8°C, afin d'éviter les déclenchements trop fréquents.



6.Mettez 2 piles de type AA et remettez le couvercle de l'émetteur.

1	2	Span
ON	ON	0.4°C
OFF	ON	0.8°C
ON	OFF	1.4°C
OFF	OFF	1.8°C

**D.Utilisation**

1.Essai de transmission radio

Dans le mode d'utilisation normale, appuyez et maintenez le bouton d'éclairage pendant 5 secondes. Si le voyant de fonctionnement du récepteur clignote, les 2 appareils sont connectés. Si non, la distance entre les deux appareils est peut-être trop importante ou les deux appareils n'ont pas été connectés. Dans ce cas, lisez et suivez les indications présentées dans la partie "connexion radio", point 8.

2.Réglage de l'heure

a.Dans le mode d'utilisation normale, appuyez sur pour afficher l'heure.

b.Appuyez sur ou pour régler le jour.

c.Appuyez encore sur pour faire clignoter l'heure puis sur ou pour régler l'heure et recommencez de la même façon pour les minutes.

d.Appuyez sur pour sauvegarder vos réglages et revenir au mode de fonctionnement normal.

Le mode de réglage de l'heure s'arrête automatiquement si aucune action n'est opérée pendant 15 secondes.

3.Réglage des températures

a.Dans le mode de fonctionnement normal, appuyez sur pour régler la température. L'affichage de la température clignote.

b.Appuyez sur / pour sélectionner confort ou Eco.

c.Appuyez sur ou pour régler le niveau de température pour chaque mode.

d.Appuyez sur pour enregistrer ces températures et revenir au mode de fonctionnement normal.

Le mode de réglage des températures s'arrête automatiquement si aucune action n'est opérée pendant 15 secondes.

4.Réglage des programmes

a.Dans le mode de fonctionnement normal, appuyez sur pour faire clignoter le jour.

b.Appuyez sur ou pour sélectionner le jour ou le groupe de jours à programmer.

c.Appuyez sur pour choisir le programme à affecter au(x) jour(s) sélectionné(s). Le numéro de programme clignote.

d.Appuyez sur ou pour choisir le programme. P1 à P6 sont prédéfinis et P7 à P9 sont libres. La barre représentant la journée de 24 heures s'affiche en bas de l'écran. Les blocs noirs indiquent les périodes de fonctionnement en mode « confort » et les blocs vides indiquent le mode « Eco ».

e.Si les programmes de P7 à P9 sont choisis, l'écran affiche l'heure, le mode fonctionnement et le bloc correspondant clignote sur la barre d'affichage de la journée. Appuyez sur / pour choisir le mode de fonctionnement correspondant à ce créneau horaire. Appuyez sur ou pour effectuer les réglages des créneaux horaires les uns après les autres.

f.Appuyez sur pour enregistrer vos réglages et revenir au mode de fonctionnement normal.

Le mode de réglage des programmes s'arrête automatiquement si aucune action n'est opérée pendant 15 secondes.

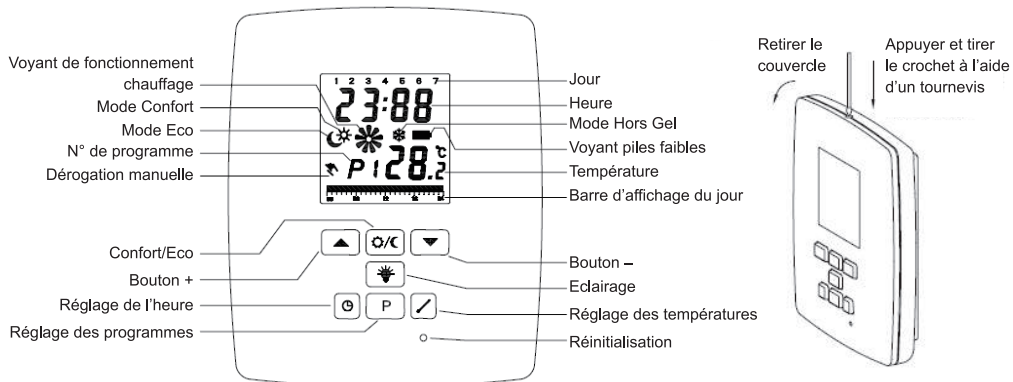


Figure 2. Emetteur

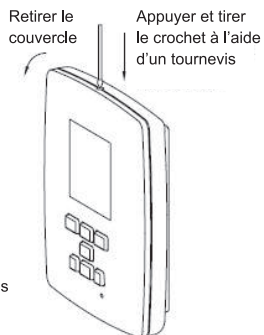


Figure 3. Démontage du couvercle de récepteur

**5. Dérogation manuelle**

- a. Dans le mode de fonctionnement normal, appuyez sur / pour passer manuellement du mode confort au mode Eco ou inversement. Le voyant s'affichera à l'écran avec le mode sélectionné.
- b. Dans le mode de fonctionnement normal, appuyez sur ou pour modifier la température de consigne. Le voyant d'indication du mode confort ou Eco disparaîtra et sera remplacé par . Appuyez sur n'importe quel bouton (sauf éclairage) pour revenir au mode programme.
- c. Dans tous les cas, la dérogation manuelle prendra fin au prochain changement automatique de programme et le système reviendra en mode programmation.

**6. Mode Hors Gel**

- a. Dans le mode de fonctionnement normal, appuyez sur et en même temps pendant 5 secondes pour activer le mode hors gel. Les voyants hors gel et apparîtront à l'écran et remplaceront les voyants Confort et Eco.
- b. Appuyez sur n'importe quel bouton (sauf éclairage) pour revenir au mode programme.
- c. La température hors gel par défaut est de 17°C.

**7. Eclairage de l'écran**

Appuyez sur pour éteindre l'écran pour une période de 15 secondes.

**8. Connexion radio**

- a. Appuyez et maintenez enfoncé le bouton de codage du récepteur pendant 3 secondes afin de faire clignoter le voyant de fonctionnement.
- b. Sur l'émetteur, appuyez et maintenez le bouton pendant 5 secondes. Le voyant de fonctionnement du récepteur s'éteint.
- c. Basculez le micro-interrupteur N°3 sur ON et sur OFF pour activer le récepteur.

**E. Précautions d'usage**

- a. Cet appareil ne peut être utilisé qu'en intérieur dans des zones sèches et éloigné de tout autre appareil pouvant causer des interférences radio.
- b. L'émetteur doit être placé dans la pièce où la température doit être contrôlée et doit être placé à une hauteur d'environ 1,50 M pour fonctionner idéalement.

Quand le voyant s'affiche, il faut remplacer les piles rapidement.

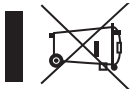
**F. Caractéristiques**

- Températures mesurées : De 0°C à 40°C avec une précision de 0,2°C
- Températures à 30°C avec une précision de 0,2°C
- Températures contrôlées : De 7°C à 30°C avec une précision de 0,2°C
- Températures de fonctionnement : De 0°C à 40°C
- Température de stockage : De -10°C à 60°C
- Niveau d'antipication : 0,4, 0,8, 1,4 ou 1,8°C
- Fréquence radio : 868MHz
- Portée : 70m en champ libre
- Alimentation : Emetteur : Piles 2x 1,5V AA (LR6)  
Récepteur : 230V AC 50Hz
- Pouvoir de coupure : 230V AC, 16(5)A
- Cycle de fonctionnement climatiseur : 1 minute minimum

**Garantie**

Ce produit est garanti pour une durée de 2 ans dans le cadre d'une utilisation en conformité avec les informations indiquées sur ce manuel. En cas de défaut pendant la période de garantie, vous devez prendre contact avec le distributeur du produit pour une réparation ou un échange de l'article défectueux. Une preuve d'achat, avec l'indication de la date vous sera demandée.

**Mise au rebut appropriée**



Au sein de l'Union Européenne, ce symbole apposé sur des produits indique qu'ils ne doivent pas être jetés avec les déchets ménagers. Ils contiennent des matériaux pouvant être recyclés et une mise au rebut inappropriée pourrait avoir des conséquences négatives sur l'environnement et sur la santé. Veuillez déposer les produits usagés dans des points de collecte appropriés ou chez votre revendeur afin qu'ils puissent être recyclés.

**Fabricant:**

Manufacturer: Zhejiang Everflourish Electrical Co., Ltd.  
Address: Renjia Village, Wuxiangtown, Yinzhou, Ningbo 315111, P.R. China

**Déclaration de conformité**  
Directive LVD 2014/35/EU

Produit : Thermostat électronique programmable sans fil

Référence : EMP913 RF / 7160

Marque : GAO

Nous,

**Everflourish Europe GmbH**

Déclarons sous notre seule responsabilité que le produit décrit ci-dessous et auquel se réfère cette déclaration est conforme au standard :

EN 60730-1

Selon les dispositions des directives suivantes :

Directive LVD 2014/35/EU

En outre cet appareil permet une régulation de tout système de chauffage complétée par un procédé d'intermittence permettant l'adaptation de la température du logement en fonction de son occupation et des besoins de ses occupants au sens de la norme :

EN-12098-5

Date : 02.01.2019

Signature

Anja Sand  
Chief Operative Officer